

LOAD PORT ウエハロードポート

SEMI S2 CE  RoHS



HIWIN Support



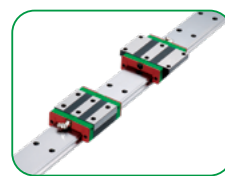
About HIWIN

特長 /

- ウエハロードポートHLPシリーズは、8インチ・12インチ製品の搬入出に対応する共用型ロードポートです。FOUP/FOSBに直接接続でき、8インチオープンカセット用のアダプター(80CA)をオプションで選択可能です。
- クリーン度はClass 1。リソグラフィ、エッチング、CVD、PVD、洗浄、検査、パッケージングなどの半導体製造装置に適用可能です。
- 安全規格に準拠し、非常停止機能を搭載。モーター駆動系、センサー系、真空系などの各機能モジュールをリアルタイムで監視し、ユーザーに包括的で安全な保護を提供します。

自社製造の主要部品 /

リニアガイドウェイや単軸ロボットなどの主要部品は独自に研究開発・製造。ソフトウェアとハードウェアの垂直統合を実現することで、顧客ニーズに応じたカスタマイズに対応します。



リニアガイドウェイ



単軸ロボット

システム構成 /



呼び型番

HLP 812 - G M 80CA - R1 E84 - N - □

ウエハ
ロードポート

規格
812:8インチ,12インチ共用型

飛出し検知
G:ウエハを含むガラス飛出し検知 (オプション)
無記号:ウエハ飛出し検知 (標準)

マッピング機能
M:マッピング機能 (オプション)
無記号:なし

キャリアドッキングモジュール
80CA:8インチオープンカセットアダプター (オプション)
無記号:なし (FOUP、FOSB対応)

カスタマイズ
シリアル番号:カスタマイズ (オプション)
無記号:なし

Ethernetモジュール
N: Ethernetインターフェース (オプション)
無記号:なし

E84モジュール
E84:E84モジュール一式 (オプション)
無記号:なし

キャリアリーダー
R1:RFID (アンテナ1組合む)(オプション)
R2:RFID (アンテナ2組合む)(オプション)
無記号:なし

仕様表と寸法

HLP812

8インチ、12インチ共用型

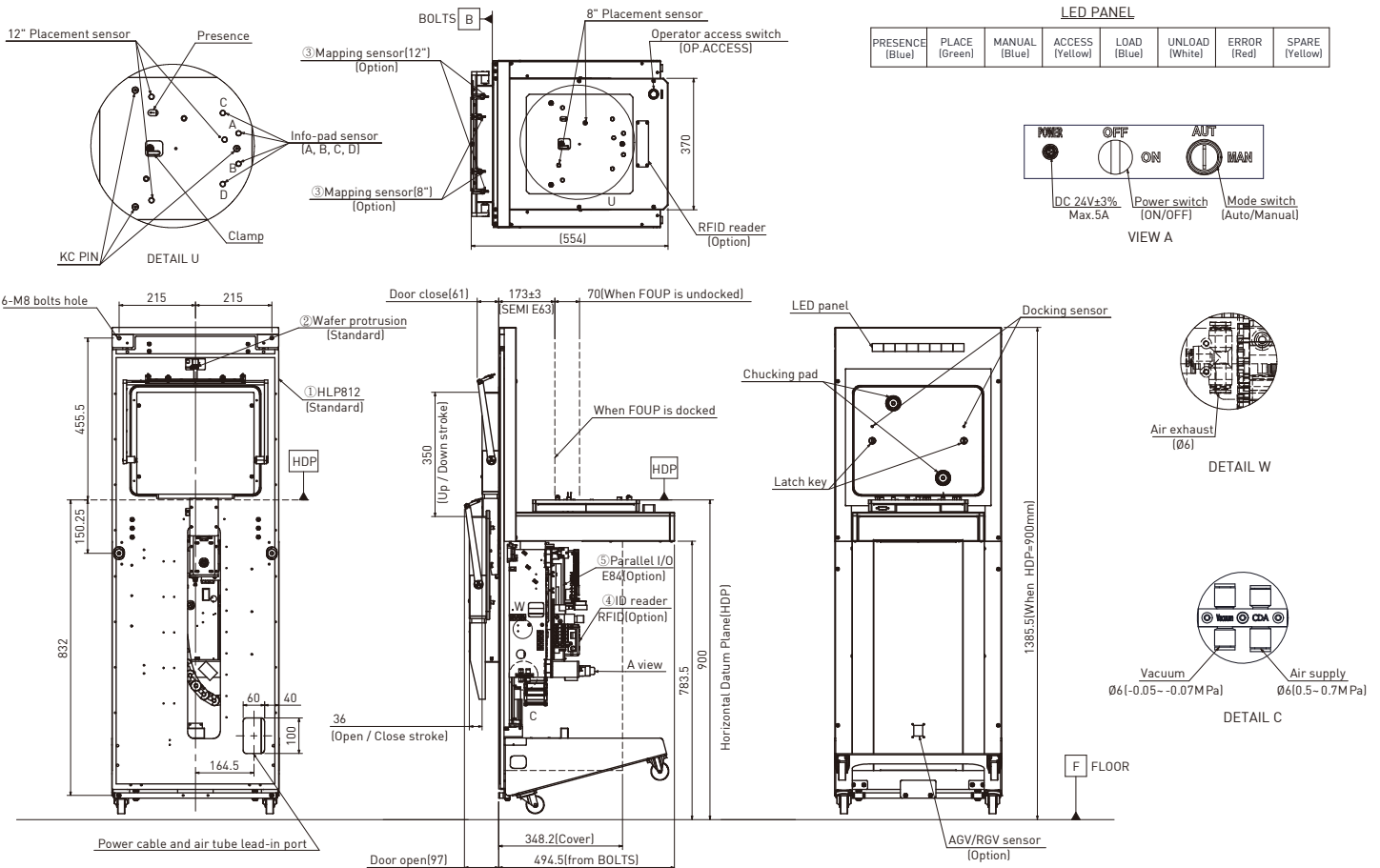
● 標準機能

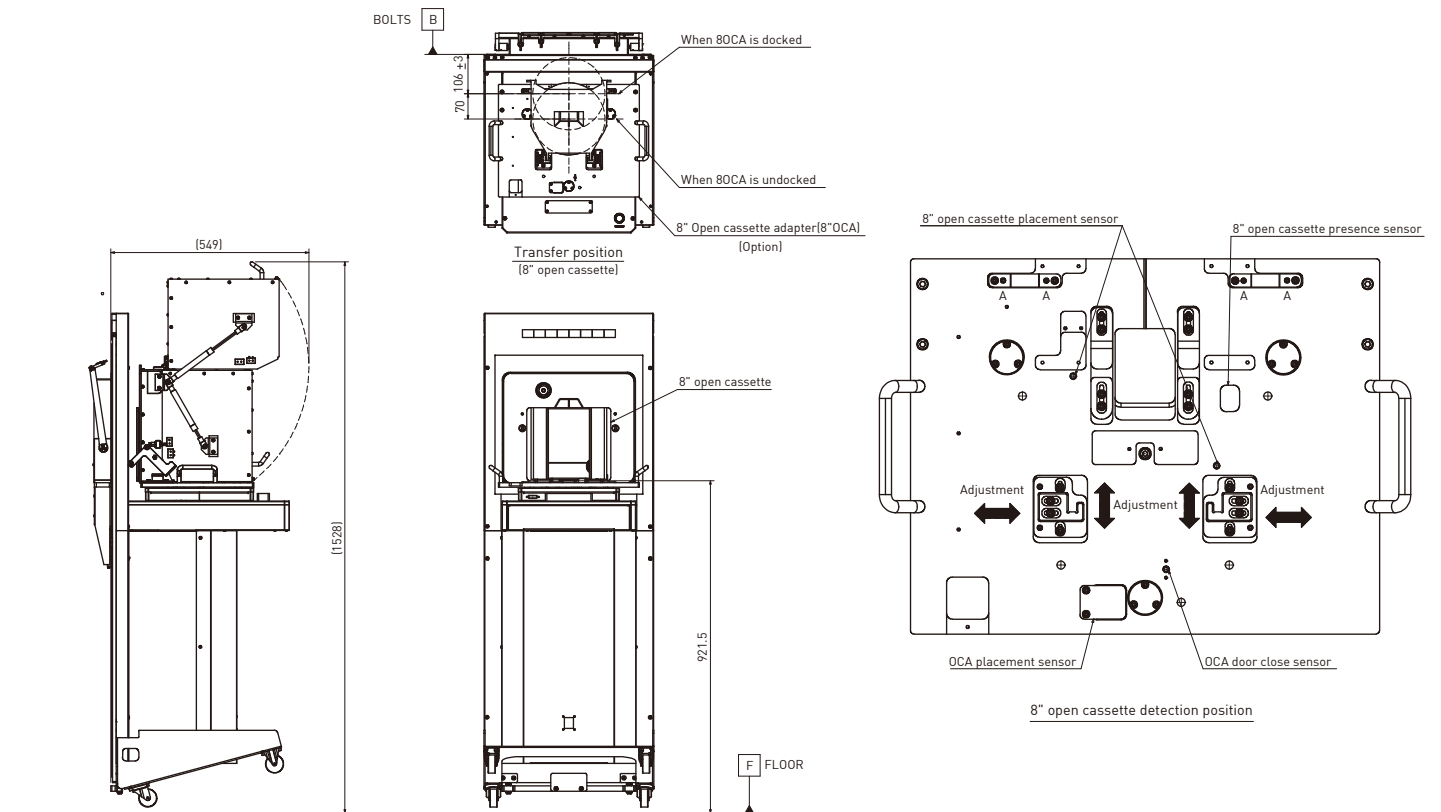
- ・キャリア識別 Info pad A/B/C/D センサー
- ・キャリア在荷検知機能 (透明キャリア対応)
- ・キャリア着座検知機能
- ・キャリアとアダプター間のクランプ機能
- ・FOUP/FOSB蓋確認機能 (蓋の有無・脱落検知)
- ・ウエハ飛出し検知機能
- ・手挟み防止検知機能
- ・LEDインジケーター

● オプション

- ・ウエハマッピング機能
- ・ガラスウエハ飛出し検知機能
- ・RFIDモジュール
- ・Ethernet通信インタフェース
- ・8インチオープンカセットアダプター(80CA)
- ・E84モジュール(Parallel I/O)
- ・カスタマイズ機能

項目	仕様	
タイプ	8インチ、12インチ共用型	
呼び型番	HLP812	
対応製品	8インチ、12インチ FOUP/FOSB 8インチ オープンカセット(Hバー付き)	
体積	高さ	1385.5 mm
	幅	469 mm
	奥行	494.5 mm
	HDP	水平基準面高さ 900
重量	65 kg	
通信方式	RS232	
キャリア ドッキング	ドッキングストローク	70 mm
	ドッキング位置	173 ± 3 mm (FDP-BOLTS面)
	アンドッキング位置	243 ± 3 mm (FDP-BOLTS面)
電源	電圧	DC 24 V ± 3%
	電流	最大 5A
空気源	圧縮空気	0.5~0.7MPa
	真空	-0.05 ~ -0.07MPa
クリーン度	Class 1	





標準出荷内容/

- ウエハロードポート 本体：1台
- 電源ケーブル：1本
- RS232ケーブル：1本
- 緊急停止コネクタ：1個
- 発泡テープ：1式
- 上・下カバー：各1式
- 上側取付治具：1式
- 下側取付治具(固定板付き)：1式
- ヒューズ：8個
- 六角穴付ボルト／ワッシャーセット



ロードポート選定用紙

会社名：	用途：	日付：
担当者：	<input type="checkbox"/> SEMI	営業担当者：
Tel：	<input type="checkbox"/> LED	
住所：	<input type="checkbox"/> その他	

条件	製品寸法と仕様	円形 <input type="checkbox"/> 6インチ(150mm) <input type="checkbox"/> 8インチ(200mm) <input type="checkbox"/> 12インチ(300mm)	厚さ：_____ ~ _____ (μm)
		金属フレーム <input type="checkbox"/> 8インチ <input type="checkbox"/> 12インチ	反り量：_____ (mm)
		角形 <input type="checkbox"/> 300x300 (mm) <input type="checkbox"/> 310x310 (mm) <input type="checkbox"/> 380x380 (mm)	材質：_____
		<input type="checkbox"/> その他：_____	重量：_____ (g)
			製造工程：_____

キャリア	円形	<input type="checkbox"/> 12インチ FOUP/FOSB <input type="checkbox"/> 8インチ オープンカセット <input type="checkbox"/> その他：_____
	金属フレーム	メーカー：_____；型番：_____；スロット数：_____
	角形	<input type="checkbox"/> 12インチ フレームカセット <input type="checkbox"/> その他：_____
		メーカー：_____；型番：_____；スロット数：_____
		<input type="checkbox"/> FOUP <input type="checkbox"/> カセット <input type="checkbox"/> その他：_____
		メーカー：_____；型番：_____；スロット数：_____

通信	通信方式	<input type="checkbox"/> RS232 D-SUB(標準) <input type="checkbox"/> Ethernet RJ-45(オプション)
----	------	---

その他	マッピング	<input type="checkbox"/> なし <input type="checkbox"/> あり
	RFID	<input type="checkbox"/> なし <input type="checkbox"/> Heart Tech Enterprise (倬茂)
	E84	<input type="checkbox"/> なし <input type="checkbox"/> メーカー指定：_____ 型番指定：_____
		<input type="checkbox"/> Taiwan Andrews Technology +北陽センサー <input type="checkbox"/> Fair-Dragon
		<input type="checkbox"/> その他：_____

その他機能 / 要望：

備考：

グローバルセールス&サービスの拠点

ハイウィン株式会社 〒 651-2242 兵庫県神戸市西区井吹台東町 7-4-4
神戸本社 / ロボット技術センター Tel: 078-997-8827 Fax: 078-997-2622
www.hiwin.co.jp info@hiwin.co.jp

名古屋支店
Tel : 052-587-1137
Fax : 052-587-1350

東京支店 / 東京ロボット技術センター
Tel : 042-358-4501
Fax : 042-358-4519

東北営業所
Tel : 022-380-7846
Fax : 022-380-7848

長野営業所
Tel : 0268-78-3300
Fax : 0268-78-3301

静岡営業所
Tel : 054-687-0081
Fax : 054-687-0083

北陸営業所
Tel : 076-293-1256
Fax : 076-293-1258

広島営業所
Tel : 082-500-6403
Fax : 082-530-3331

福岡営業所
Tel : 092-287-9371
Fax : 092-287-9373

熊本営業所
Tel : 096-241-2283
Fax : 096-241-2291

HIWIN Germany
www.hiwin.de

HIWIN USA
www.hiwin.com

HIWIN Italy
www.hiwin.it

HIWIN Switzerland
www.hiwin.ch

HIWIN Czech
www.hiwin.cz

HIWIN France
www.hiwin.fr

HIWIN Singapore
www.hiwin.sg

HIWIN Korea
www.hiwin.kr

HIWIN China
www.hiwin.cn

HIWIN Bulgaria
www.hiwin.bg

HIWIN®

HIWIN TECHNOLOGIES CORP.
台湾408208台中市精密機械園區精科路7号
Tel: +886-4-23594510
Fax: +886-4-23594420
www.hiwin.tw
www.hiwin-support.com
business@hiwin.tw

- HIWINはHIWIN Technologies Corp.、HIWIN Mikrosystem Corp.、ハイウィン株式会社の登録商標です。ご自身の権利を保護するため、模倣品を購入することは避けてください。
- 実際の製品は、製品改良等に対応するため、このカタログの仕様や写真と異なる場合があります。
- HIWINの登録特許一覧表サイト: http://www.hiwin.tw/Products/Products_patents.aspx

HIWINは「貿易法」および関連規則の下で制限された技術や製品を販売・輸出しません。制限されたHIWIN製品を輸出する際には、関連する法律に従って、所管当局によって承認を受けます。また、核・生物・化学兵器やミサイルの製造または開発に使用することは禁じます。

このカタログに記載されている内容は予告なく変更する場合があります。

Copyright © HIWIN Technologies Corp.

©2025 FORM C31DJ02-2511