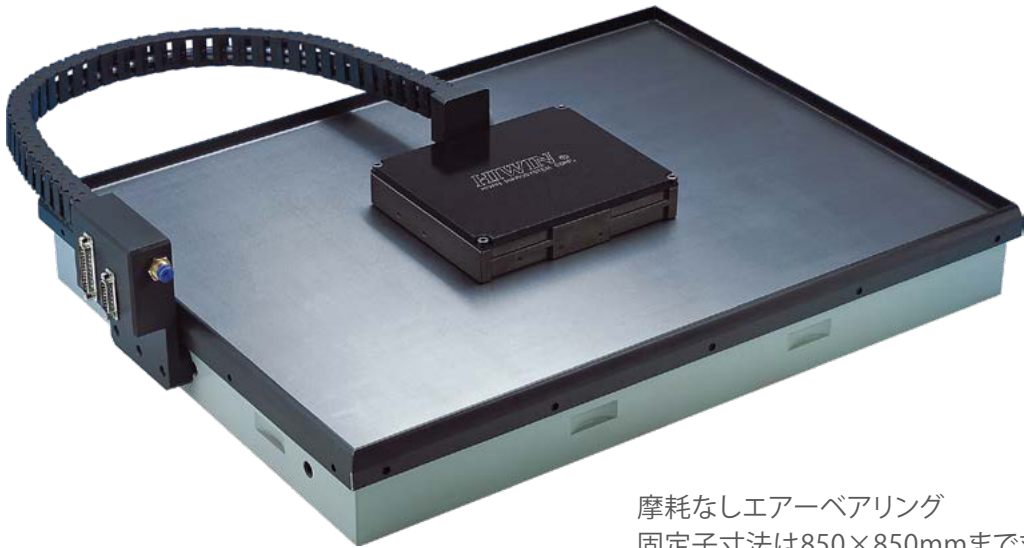


HIWIN® MIKROSYSTEM

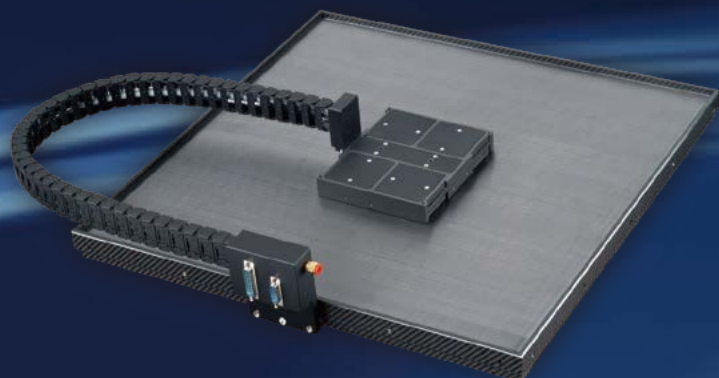


摩耗なしエアベアリング
固定子寸法は850×850mmまで対応可能

LMSP Series

平面モータ

製品の特徴



平面サーボモータ

平面モータLMSPは位置センサを内蔵しており位置制御(閉ループ)と連動します

XYテーブル

内部位置検出による閉ループ制御

摩擦なしエアベアリング

外部検出磁場なし

低発生熱による安定位置制御

逆さにしての取付け可

850x850 mm

固定子面積上限

0.001 mm

分解能

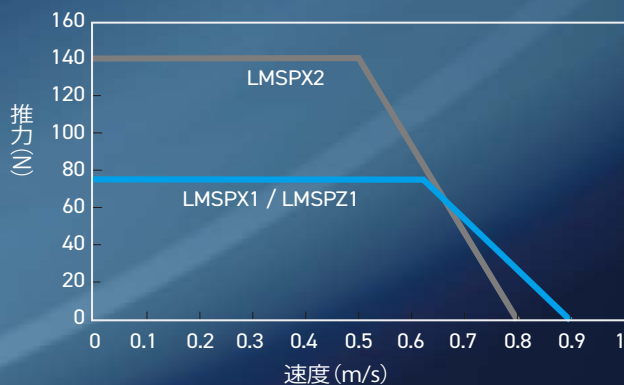
±0.015 mm

精度
(300mm毎)

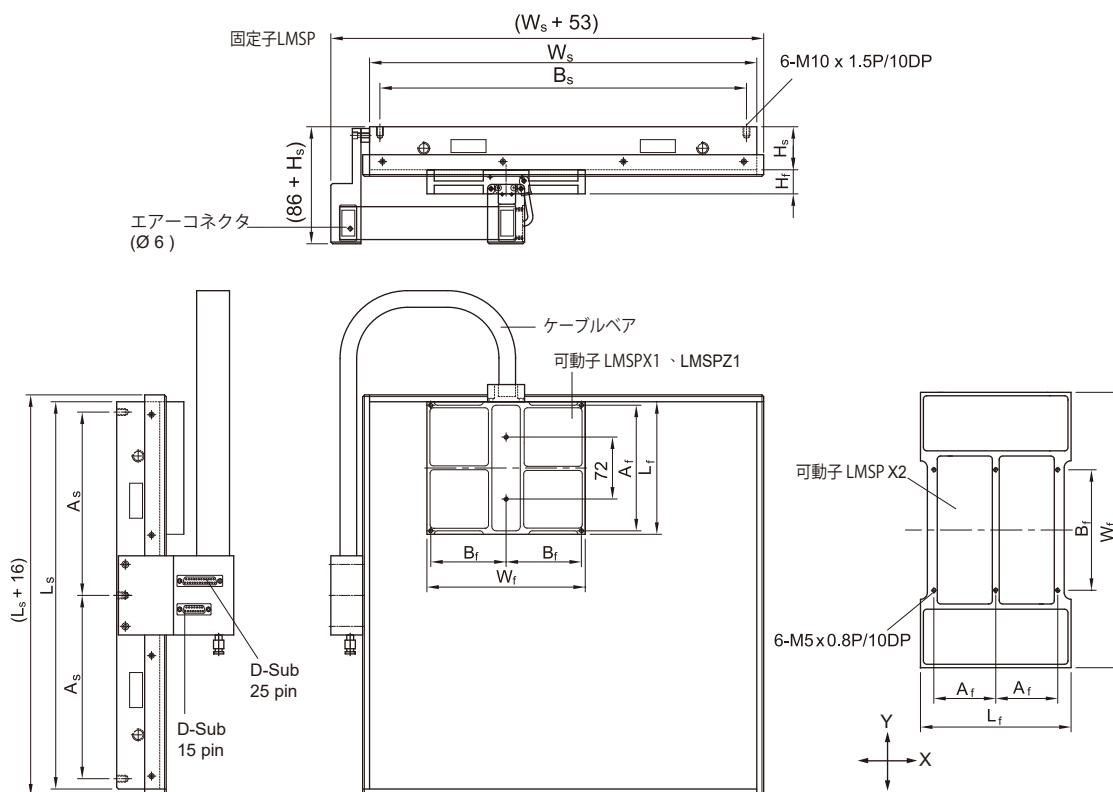
0.001 mm

繰返し精度
(LMSPZ1)

LMSPシリーズ
推力-速度 曲線
(DC バス電圧 = 300V_{DC})



平面サーボモータ寸法・仕様

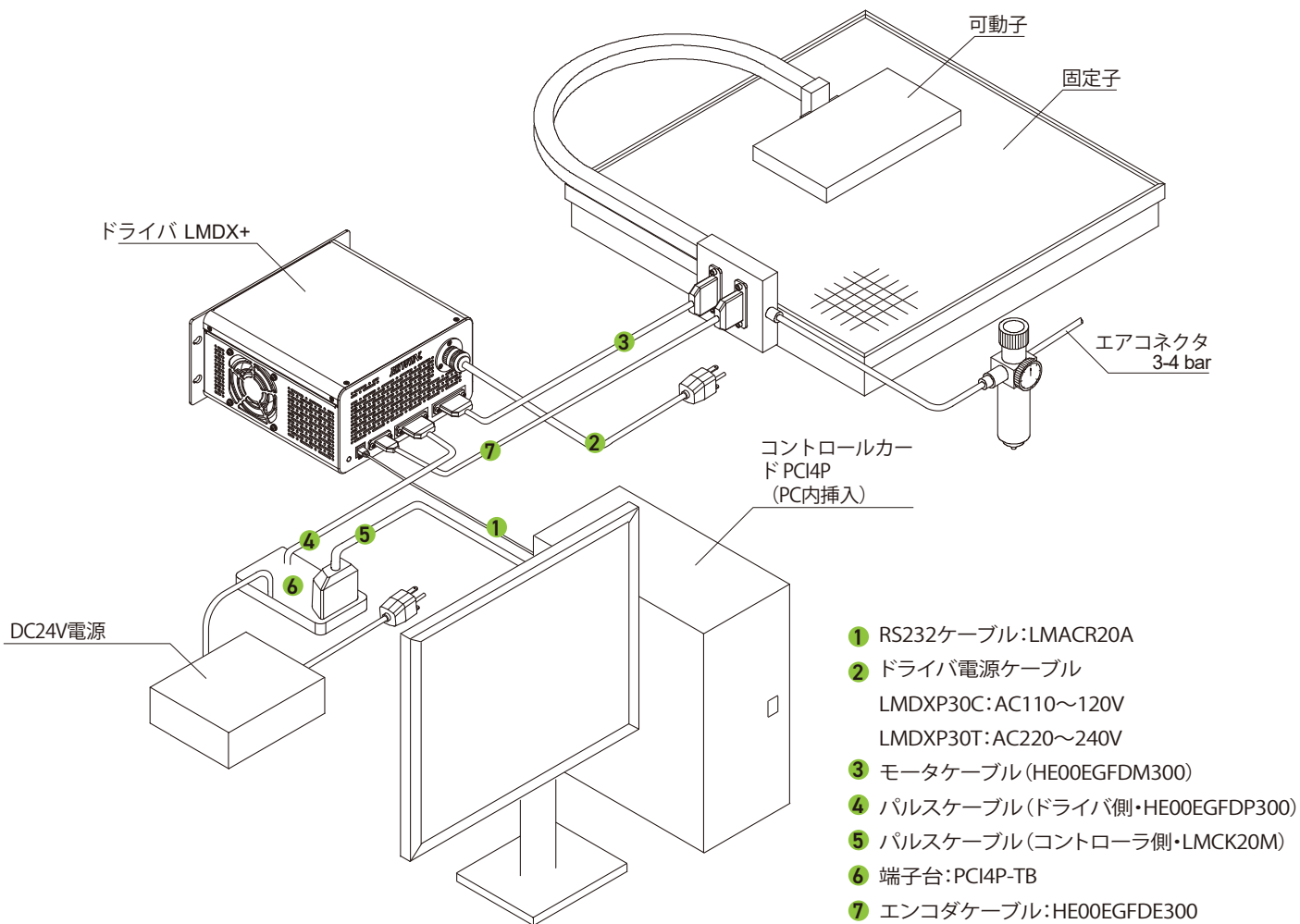


		Symbol	Unit	LMSPX1	LMSPZ1	LMSPX2
性能	最大推力	T_m	N	75	75	140
	分解能	R_s	mm	0.001	0.001	0.001
	繰返し精度 (片方向)	R_p	mm	0.002	0.001	0.002
	精度 (300mm毎)	A_c	mm	± 0.015	± 0.015	± 0.015
	最大速度 (無負荷時)	V	m/s	0.9	0.9	0.8
	最大負荷	-	kg	12.2	12.2	24.3
可動子	長さ	L_r	mm	154	154	175
	幅	W_r	mm	184	184	320
	高さ	H_r	mm	28	28	30
	空気圧	P_a	kg/cm ²	3-4	3-4	3-4
	空気流量	F_a	l/min	6.4	6.4	11
	質量	M_r	kg	1.8	1.8	3.7
	固定距離	$A_r \times B_r$	mm x mm	146 x 87.5	146 x 87.5	72 x 140

LMSP固定子 (P1~P6) の寸法と質量

	Unit	P1	P2	P3	P4	P5	P6
固定子寸法	$L_s \times W_s$	350 x 330	450 x 450	600 x 450	600 x 600	1000 x 600	850 x 850
最大トルク (1可動子)	LMSPX1/LMSPZ1	190 x 140	290 x 260	440 x 260	440 x 410	840 x 410	690 x 660
	LMSPX2		270 x 125	420 x 125	420 x 275	820 x 275	670 x 525
固定子高さ	H_s	50	50	70	70	100	120
固定子質量		27	36	52	66	120	250
固定距離	$A_s \times B_s$	165 x 310	213 x 426	288 x 426	288 x 576	(318-324-318)x 280	400 x 400
据付穴数		6	6	6	6	10	9

機器構成



モデル番号

LMSP □ **1 1** **P1**

シリーズ

LMSPX: ホールセンサ
LMSPZ: 容量センサ

可動子No.

1
2

可動子数

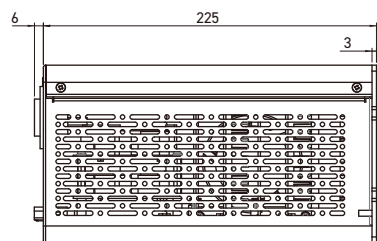
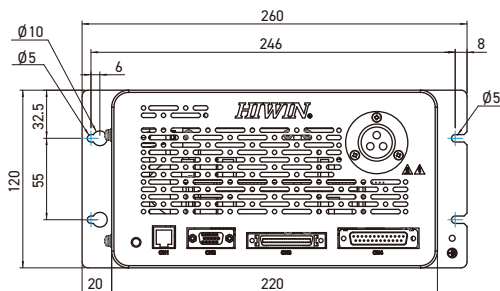
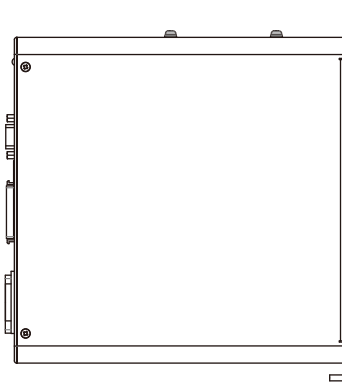
1
2
3
4

固定子No.

P1 P4
P2 P5
P3 P6

サーボドライバ LMDX+

サーボドライバLMDX+は平面モータLMSP専用ドライバです。
従来のドライバに比べ容積は1/8以下です。



		単位	説明
供給電源	電圧	V _{AC}	95-264
	周波数	Hz	50/60
出力電流 インターフェース		A	3 (max.)
	パラメータ設定: RS232 デジタルI/O信号		115200bps、8データビット、2ストップビット、奇数パリティチェック 8点入力: HOME、RESETを含む 8点出力: IN POSITION、SVRDY、ALARM、HOMED、HOMINGを含む
	パルスコマンド	Pulse	ステップ/方向、CW/CCW、A相B相
分解能		µm/pulse	1 (パラメータ設定)
質量		kg	5.4
最大環境温度		°C	40
保存温度		°C	0~80
保存湿度		%	0~95

HIWIN® MIKROSYSTEM

HIWIN MIKROSYSTEM CORP.

台湾40852台中市精密機械園區精科中路6号

Tel: +886-4-2355-0110

Fax: +886-4-2355-0123

www.hiwinmikro.tw

business@hiwinmikro.tw

グローバルセールス & サービスの拠点

名古屋支店

〒450-0002

愛知県名古屋市中村区名駅3-19-14

第2名古屋三交ビル 7階

Tel: 052-587-1137 Fax: 052-587-1350

長野営業所

〒386-0025

長野県上田市天神2-1-22

OAU千曲社ビル2階

Tel: 0268-78-3300 Fax: 0268-78-3301

北陸営業所

〒920-0031

石川県金沢市広岡3-1-1

金沢パークビル 11階

Tel: 076-293-1256 Fax: 076-293-1258

熊本営業所

〒860-0802

熊本県熊本市中央区中央街3-8

熊本大同生命ビル 7階

Tel: 096-241-2283 Fax: 096-241-2291

HIWIN Germany

www.hiwin.de

HIWIN Italy

www.hiwin.it

HIWIN France

www.hiwin.fr

HIWIN Switzerland

www.hiwin.ch

HIWIN Czech

www.hiwin.cz

HIWIN USA

www.hiwin.com

HIWIN Singapore

www.hiwin.sg

HIWIN Korea

www.hiwin.kr

HIWIN China

www.hiwin.cn

Mega-Fabs Israel

www.mega-fabs.com

ハイウィン株式会社

神戸本社/ロボット技術センター

〒651-2242 兵庫県神戸市西区井吹台東町7-4-4

Tel: 078-262-5413

Fax: 078-262-5686

www.hiwin.co.jp

info@hiwin.co.jp

東京支店

〒183-0044

東京都府中市日鋼町1-1

ヒューリック府中タワー 6階

Tel: 042-358-4501 Fax: 042-358-4519

東北営業所

〒980-0021

宮城県仙台市青葉区中央4-10-3

JMFビル仙台01 16階

Tel: 022-380-7846 Fax: 022-380-7848

広島営業所

〒732-0052

広島県広島市東区光町1-12-20

もみじ広島光町ビル 2階

Tel: 082-500-6403 Fax: 082-530-3331

東京ロボット技術センター

〒183-0022

東京都府中市宮西町3-5-4

パークヒル 1階

Tel: 042-358-4501 Fax: 042-358-4519

静岡営業所

〒420-0857

静岡県静岡市葵区御幸町11-30

エクセルワード静岡ビル 3階

Tel: 054-687-0081 Fax: 054-687-0083

福岡営業所

〒812-0016

福岡県福岡市博多区博多駅南1-3-6

第3博多偕成ビル 7階

Tel: 092-287-9371 Fax: 092-287-9373