

HIWIN® MIKROSYSTEM



APM シリーズ

磁気スケールシステム

アプリケーション事例

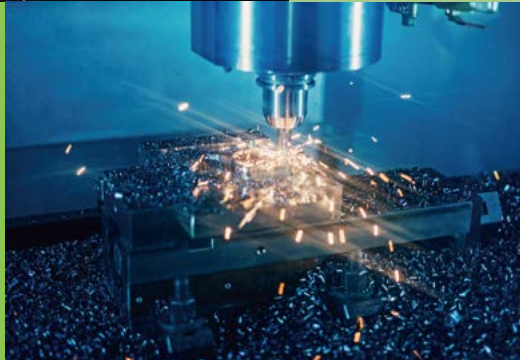
自動車産業の自動化



木材・金属加工機



レーザーカット



太陽光発電装置



インクジェットプリンター



ピン配列

BiSS-C

項目	信号	コネクタ(オス) D-sub 15 pin	コネクタ(メス) D-sub VGA 26 pin	コネクタ(オス) D-sub 9 pin	バラ線
電源	+4.5 V~ 28 VDC	7	4	4	茶
		8	5	5	緑 灰
	GND	2	13	8	白
		15	14	9	黄
					ピンク
出力信号	SIN+	5	1	-	黄 / 茶
	SIN-	10	10	-	黄 / 白
	COS+	6	2	-	緑 / 茶
	COS-	11	11	-	緑 / 白
	MA+	3	7	2	青
	MA-	4	17	3	赤
	SLO+	13	23	6	紫
	SLO-	14	24	7	黒
シールド	インナーシールド	1	15	ケース/ハウジング	インナーシールド
	アウターシールド	ケース/ハウジング	ケース/ハウジング		アウターシールド

H-code

項目	信号	コネクタ(オス) D-sub 15 pin	コネクタ(メス) SCR 10 pin	バラ線
電源	+4.5 V~ 28 VDC	7	1	茶
		8		緑 灰
	GND	2	2	白
		15		黄
				ピンク
出力信号	PS+	3	3	青
	PS-	4	4	赤
シールド	シールド	ケース/ハウジング	ケース/ハウジング	シールド



1

保護等級
IP68



2

省スペース



3

分解能最小 1 μm



4

繰返し位置決め精度 $\pm 1 \mu\text{m}$



APM 特長

5

LED 表示により
設置状態の確認も簡単



6

短時間で設置可能



7

広範囲の入力電圧



8

逆電圧保護



9

アブソリュート
エンコーダー方式採用



仕様

システムデータ

項目	仕様	追加情報
分解能	1 μ m	
繰返し位置決め精度	$\pm 1 \mu$ m	一方向
最大移動速度	7 m/s	BiSS-C @ 7 m/s; Hコード @ 6 m/s
最大スケール長さ	16.3 m	
ポールピッチ	2 mm	
ヒステリシス	$\pm 2 \mu$ m	
ギャップ	0.5 \pm 0.3 mm	
精度	$\pm 20 \mu$ m/m	20 $^{\circ}$ C

電気データ

項目	仕様	追加情報
電源	4.5~28 VDC	
セットアップタイム	11 ms	エンコーダーヘッドのみ
消費電流	< 200 mA	入力電圧5V時
電圧降下	25 mV/m	
通信インターフェース	BiSS-C/H-code	BiSS-C アナログ出力付き
RoHS 認証	Qualified	

環境データ

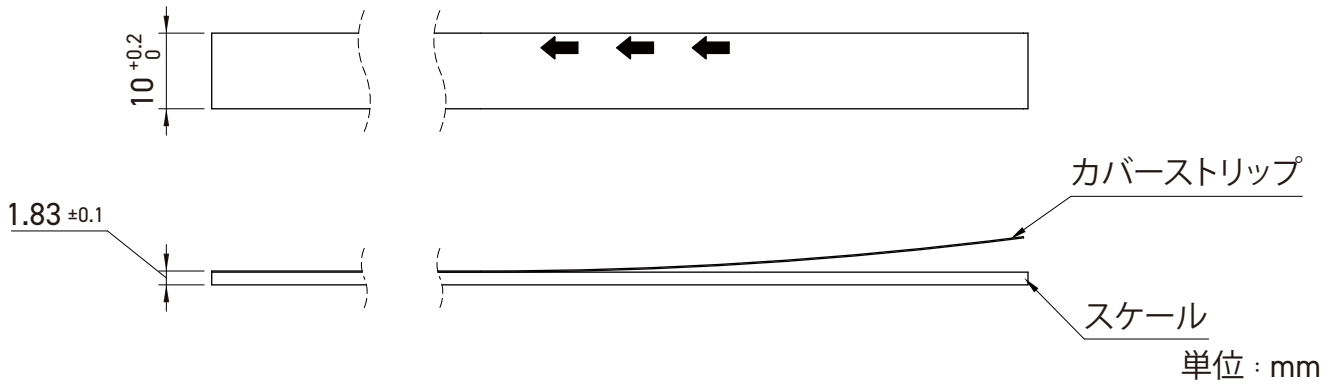
項目	仕様	追加情報
使用温度	-20 $^{\circ}$ C ~ 60 $^{\circ}$ C	
保管温度	-20 $^{\circ}$ C ~ 70 $^{\circ}$ C	
湿度	0 to 100%	結露を許容
保護等級	IP 68	IEC60529
耐振動	145 m/s ² (50 Hz~2000 Hz)	IEC60068-2-6
耐衝撃	1000 m/s ² (6 ms)	IEC60068-2-27
最大外部磁界	± 5 mT	
EMC 保護	EN61000-6-2	
	EN61000-6-4	

機械的データ

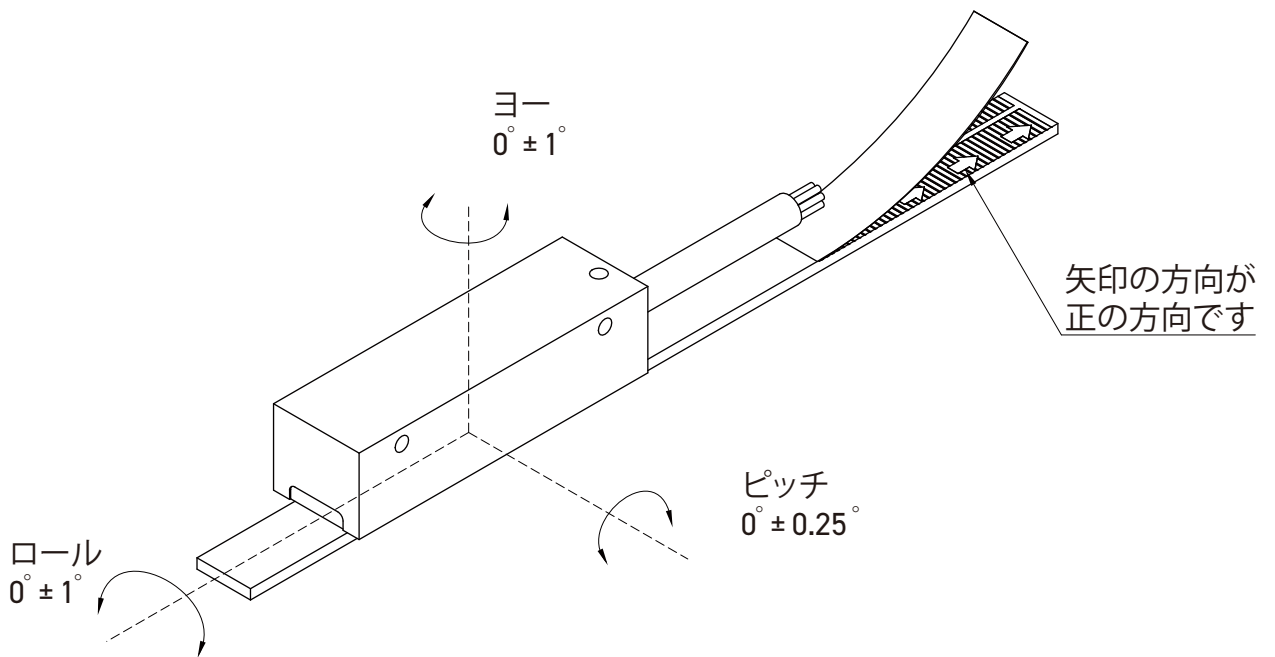
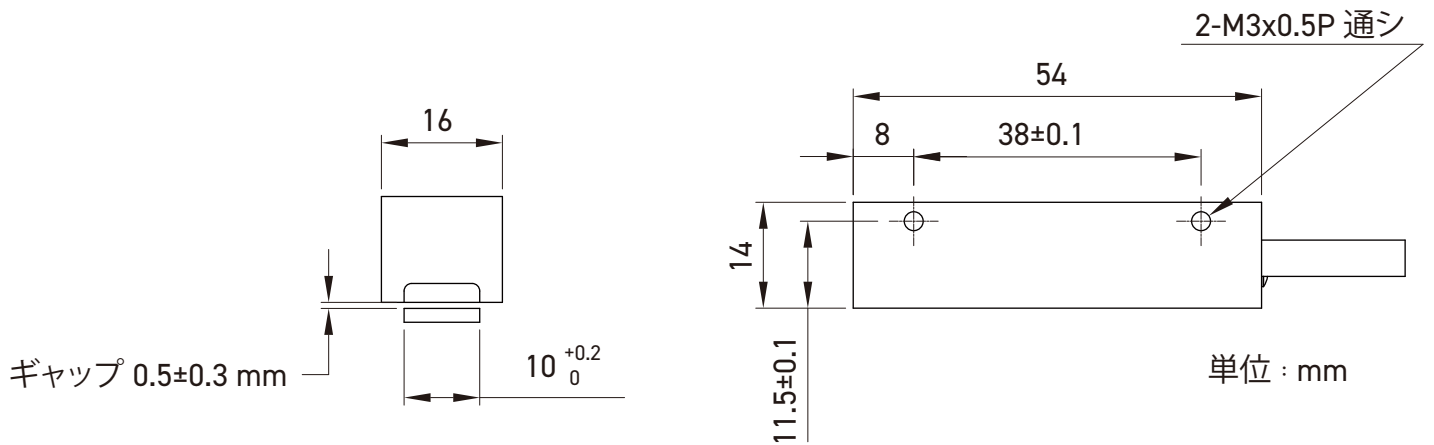
項目	仕様	追加情報
スケール質量	60 g	1 m
エンコーダーヘッド幅	10 mm	
エンコーダーヘッド厚さ	1.83 mm	カバー付き
エンコーダーヘッド質量	20 g	

APMの寸法

スケール



エンコーダーヘッド



注意：
磁気スケールシステムの出カ端はテープ上の矢印と同じ方向になります。

呼び型番

APS 2 0 - 1 6 3 0 0

Absolute
Position
Scale

長さ

100 : 100 mm

⋮

16300 : 16300 mm (最長)

精度

20 : ±20 μm/m

APM - 1 0 - 0 3 - 0 B - T - 1 0

Absolute
Position
Measurement

分解能

10 : 1 μm

ケーブル長

P5 : 0.5 m

01 : 1 m

⋮

16 : 16 m (最大長さ)

注 :

ケーブル長が16 mを超える場合は、BiSS-C 通信プロトコルが必要です。更に外部電源を使用する必要があり、通信クロック周波数も調整する必要があります。

コネクタオプション

0 : バラ線

3 : D-sub 15 ピン

7 : D-sub 9 ピン

8 : SCR 10 ピン

9 : D-sub VGA 26 ピン

注 :

1. SCR 10 ピンは出力信号 H コードでのみ機能します

2. D-sub VGA 26 ピンは出力信号 BiSS-C でのみ動作します

3. D-sub 9 ピンは出力信号 BiSS-C で動作します (アナログ出力なし)

予約

10 : 標準

ハウジング

T : Tタイプ

通信インターフェース

B : BiSS-C

H : H-code

世界の主要な電子制御システムとの高い互換性

HIWIN MIKROSYSTEM Eシリーズ、Beckhoff、Boschドライバーなど、
主要な自動制御システムとの接続実績

保護等級 IP68

防水、防塵、耐油性



高分解能、 優れた再現性

最小分解能 1 μ m
繰返し位置決め精度 $\pm 1 \mu$ m

操作も設置も簡単

本体のLEDで取付け状態を簡単に確認可能

アブソリュート エンコーダー方式

電源投入時に絶対位置を検出

HIWIN® MIKROSYSTEM

HIWIN MIKROSYSTEM CORP.

台湾408211台中市精密機械園区精科中路6号

Tel: +886-4-2355-0110

Fax: +886-4-2355-0123

www.hiwinmikro.tw

business@hiwinmikro.tw

グローバルセールス & サービスの拠点

ハイウィン株式会社

神戸本社/ロボット技術センター

〒651-2242 兵庫県神戸市西区井吹台東町7-4-4

Tel: 078-997-8827 Fax: 078-997-2622 www.hiwin.co.jp info@hiwin.co.jp

名古屋支店

〒450-0002

愛知県名古屋市中村区名駅3-19-14
第2名古屋三交ビル7階

Tel: 052-587-1137 Fax: 052-587-1350

東北営業所

〒980-0021

宮城県仙台市青葉区中央4-10-3
JMFビル仙台01 16階

Tel: 022-380-7846 Fax: 022-380-7848

北陸営業所

〒920-0031

石川県金沢市広岡3-1-1
金沢パークビル 11階

Tel: 076-293-1256 Fax: 076-293-1258

熊本営業所

〒860-0802

熊本県熊本市中央区中央街3-8
熊本大同生命ビル7階

Tel: 096-241-2283 Fax: 096-241-2291

東京支店

〒183-0044

東京都府中市日鋼町1-1
ビューリック府中タワー 6階

Tel: 042-358-4501 Fax: 042-358-4519

長野営業所

〒386-0025

長野県上田市天神2-1-22
OAU千曲社ビル 2階

Tel: 0268-78-3300 Fax: 0268-78-3301

広島営業所

〒732-0052

広島県広島市東区光町1-12-20
もみじ広島光町ビル 2階

Tel: 082-500-6403 Fax: 082-530-3331

東京ロボット技術センター

〒183-0022

東京都府中市宮西町3-5-4
パークビル 1階

Tel: 042-358-4501 Fax: 042-358-4519

静岡営業所

〒420-0857

静岡県静岡市葵区御幸町11-30
エクセルワード静岡ビル 3階

Tel: 054-687-0081 Fax: 054-687-0083

福岡営業所

〒812-0011

福岡県福岡市博多区博多駅南1-3-6
第3博多階成ビル7階

Tel: 092-287-9371 Fax: 092-287-9373

HIWIN Germany
www.hiwin.de

HIWIN Italy
www.hiwin.it

HIWIN France
www.hiwin.fr

HIWIN Switzerland
www.hiwin.ch

HIWIN Czech
www.hiwin.cz

HIWIN USA
www.hiwin.com

HIWIN Singapore
www.hiwin.sg

HIWIN Korea
www.hiwin.kr

HIWIN China
www.hiwin.cn

Mega-Fabs Israel
www.mega-fabs.com