

**HIWIN®**

HIWIN MIKROSYSTEM 新世代サーボドライバー



# E1

E1シリーズサーボドライバー

[www.hiwin.co.jp](http://www.hiwin.co.jp)

2026年1月28日

お取引様各位

ハイウィン株式会社

## 生産終了のお知らせ サーボドライバ－E1 シリーズ＜一部型式＞

拝啓 時下ますますご清栄のこととお慶び申し上げます。平素は格別のご高配を賜り、厚く御礼申し上げます。

さて、このたび弊社では、諸般の事情により下記製品の生産を終了させていただくこととなりました。発売以来、長年にわたりご愛顧を賜りましたこと、心より感謝申し上げます。

お客様には多大なご迷惑をお掛けいたしますこと深くお詫び申し上げますとともに、何卒事情をご賢察のうえ、ご理解賜りますようお願い申し上げます。

今後とも弊社製品をご愛顧賜りますよう、何卒よろしくお願い申し上げます。

敬具

### 記

終了製品	製品名	サーボドライバ－
	シリーズ	E1 シリーズ
	型番	定格出力 5kW/7.5kW タイプを除く全ての型番
日付	受注終了日	2026年11月30日
	生産終了日	2027年6月30日
	部品供給終了日	2028年6月30日
	修理対応終了日	2028年6月30日
今後	後継機種型式	サーボドライバ－E2 シリーズ
	注意点	・取付寸法や定格出力など性能が異なります。 ・詳細につきましては弊社までお問合せください。

以上

2026年1月28日

お取引様各位

ハイウィン株式会社

**生産終了のお知らせ<一部型式>**  
**多軸モーションコントローラーHIMCシリーズ**

拝啓 時下ますますご清栄のこととお慶び申し上げます。平素は格別のご高配を賜り、厚く御礼申し上げます。

さて、このたび弊社では、諸般の事情により下記製品の生産を終了させていただくこととなりました。発売以来、長年にわたりご愛顧を賜りましたこと、心より感謝申し上げます。

お客様には多大なご迷惑をお掛けいたしますこと深くお詫び申し上げますとともに、何卒事情をご賢察のうえ、ご理解賜りますようお願い申し上げます。

今後とも弊社製品をご愛顧賜りますよう、何卒よろしくお願い申し上げます。

敬具

## 記

終了製品	製品名	多軸モーションコントローラー
	シリーズ	HIMCシリーズ
	型番	MC-16-01-00-00 (mega-ulink(MoE)通信タイプ) MC-16-01-01-00 (Ether-CAT(CoE)通信タイプ)
日付	受注終了日	2026年7月31日
	生産終了日	2026年12月31日
	部品供給終了日	2027年6月30日
	修理対応終了日	2027年6月30日
今後	後継機種型式	MC-16-03-01-00 (Ether-CAT(CoE) 通信タイプ)
	注意点	取付寸法、性能、通信タイプが異なります。 詳細につきましては弊社までお問合せください。

以上

# 特長

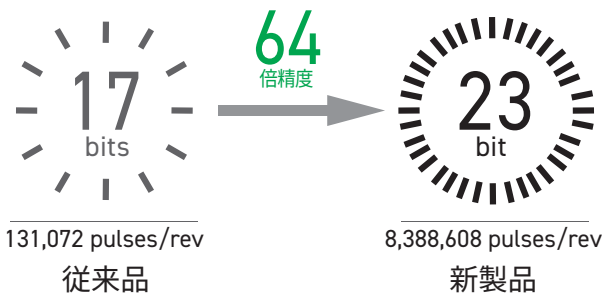
- 3.2kHz速度応答
- チューニング不要
- 自動チューニング機能
- リップル補正機能
- ガントリー制御
- ネットワーク接続機能
- 各種モーターをサポート
- 安全トルクオフ(STO)機能
- 様々なエンコーダーをサポート  
デジタル、アナログ、Tamagawa、EnDat、BiSS-C



## 用途

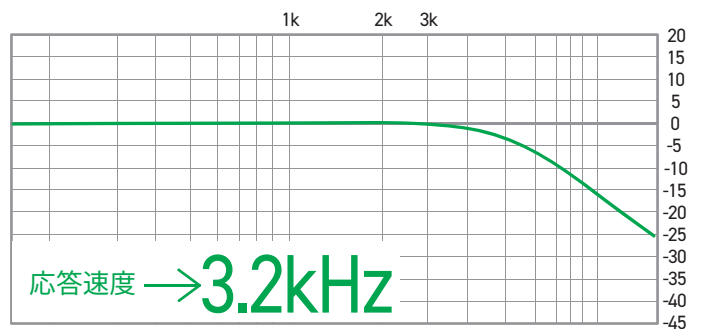
FPD産業、半導体産業、自動化産業、  
レーザーカッティング産業、PCB産業など

## 1 より高い精度



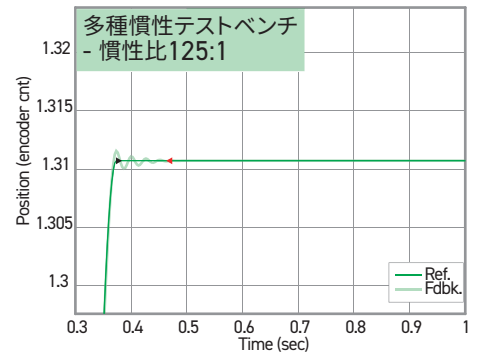
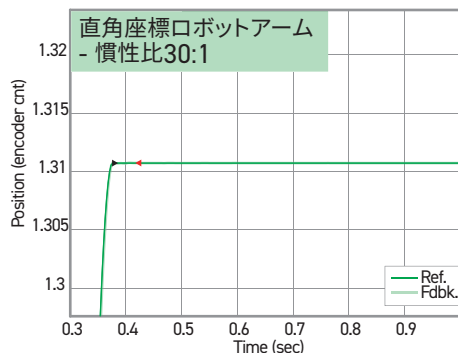
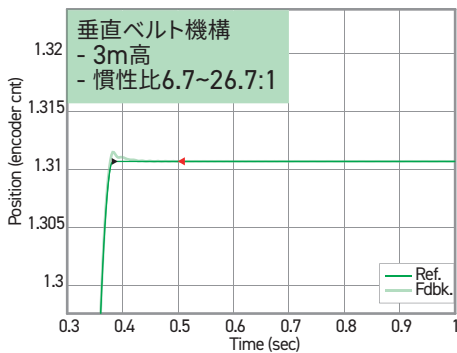
## 2 3.2kHz 応答速

応答速度が速いほど、整定時間が短くスループットは高くなる。



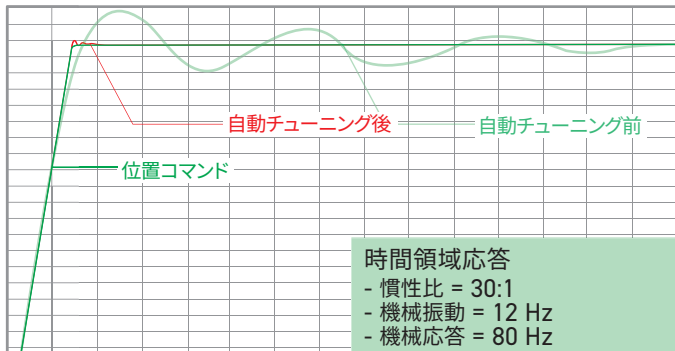
## 3 チューニング不要

慣性比が250:1でも素早く安定した動きを実現します。  
負荷変化に対応した適応型ゲイン調整です。



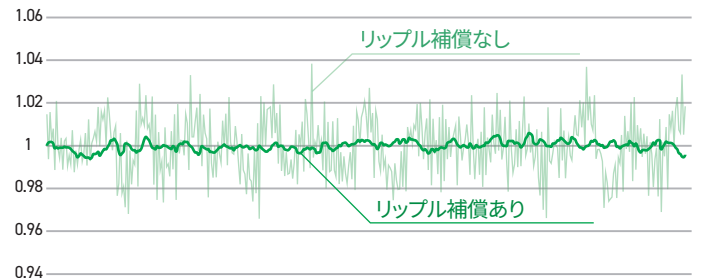
## 4 先進型自動調整機能

機械性能を最適化するための自動ゲインチューニング、フィルタ調整、モデル追従制御、振動および共振抑制等。



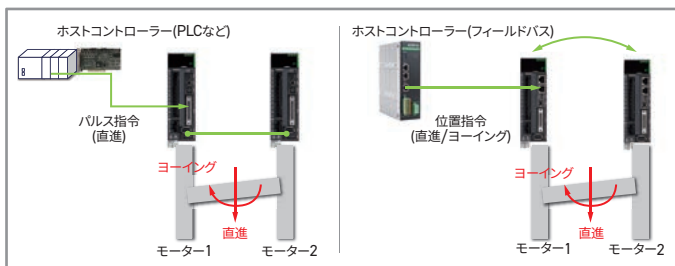
## 5 リップル補償

モーターのコギングに起因する速度リップルを低減することにより、スムーズな動きを実現します。サーボループゲインの変更は不要です。



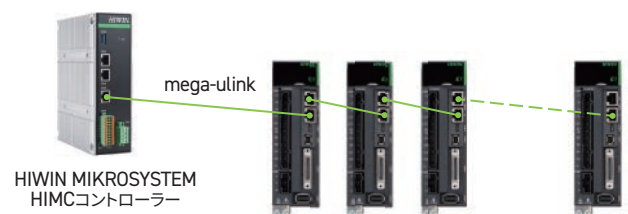
## 6 ガントリー制御

2台のE1ドライバーを接続して、直線およびヨーイング制御を含んだガントリー制御のアルゴリズムを構築します。



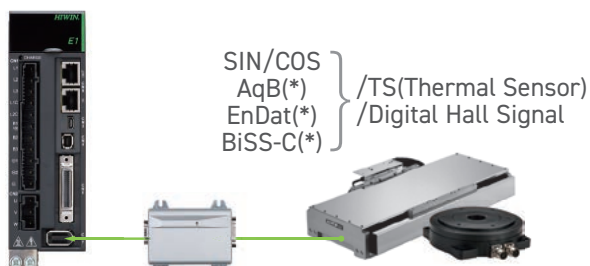
## 7 ネットワーク接続

EtherCAT、MECHATROLINK-IIIおよびPROFINETをサポートします。E1は、HIWIN Mega-ulinkプロトコルを介してHIMCコントローラーと統合することもできます。



## 8 互換性のあるエンコーダタイプ

デジタルエンコーダ信号を受信するための内蔵インターフェース。Tamagawaシリアルエンコーダインターフェースもサポートされています。スマートキューブ(ESC)を使用すると、アナログ(SIN/COS)、EnDat、BiSS-Cなどの他のエンコーダタイプもサポート可能。



## 9 各種モーターのサポート

ACサーボモーターやリニアモーター、DDモーターを同じタイプのE1ドライバーでサポートできます。



## 10 組込み型安全トルクオフ(STO)機能

E1ドライバーのSTO機能により、モーターは完全に停止し、機器と人員の安全を保ちます。

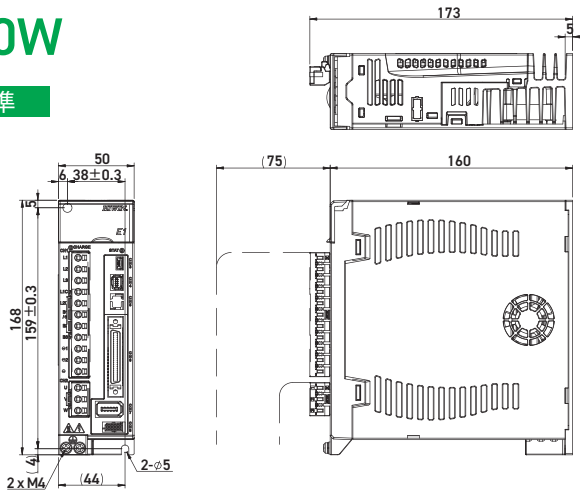
# ドライバー基本仕様

定格出力		400W	1kW	2kW	4kW	
電源 入力	単相 主電源	定格電圧 (線間)	AC 100 ~ 120 Vrms , 50~60 Hz AC 200 ~ 240 Vrms , 50~60 Hz		-	
		定格電流(Arms)	2.9	6.5	-	-
	3相 主電源	定格電圧 (線間)	AC 200 ~ 240 Vrms , 50~60 Hz			
		定格電流(Arms)	1.46	3.3	11.3	17.0
制御電圧		単相/AC 100 ~ 120 Vrms , 50~60 Hz		-		
		単相/AC 200 ~240 Vrms , 50~60 Hz				
モータ 出力	電圧		3相/AC 240 Vrms max.			
	定格パワー(W)		40	1k	2k	4k
	ピーク電流(Arms)		10	23.3	42	75
	定格電流(Arms)		2.5	5.6	12	25
冷却方法		ファンクーリング				
制御方法		IGBT PWM 空間ベクトル制御				
PWM変調周波数		16 kHz		8 kHz		
適用モーター		AC/DM/LM				
STAT LED インジケータ		赤点滅:エラー / 緑点滅:レディ				
CHARGE LED インジケータ		赤点灯:制御電源供給 / 消灯:制御電源なし				
ダイナミックブレーキ		組み込みダイナミックブレーキ / リレーの時間遅れ:20ms				
ダイナミックブレーキ用組み込み抵抗		-	10 Ohm / 10 W		27 Ohm / 40 W	
アナログ出力		チャンネル:2 / 分解能:12ビット / 電圧出力範囲:±10V / 精度:±2% / 最大出力電流:±10mA				
制御 機能	位置 モード	コマンドソース	コントローラーからのパルスコマンド			
		信号形式	パルス / 方向、CW / CCW、A相B相			
		絶縁回路	高速度フォトカプラー			
		入力信号	差動入力またはシングルエンド入力			
		最大入力バンド幅	差動: 5Mpps / シングルエンド: 200kpps			
		電子ギヤ	ギヤ比: パルス/カウント パルス: 1~1,073,741,824 カウント: 1~1,073,741,824			
	速度 モード	コマンドソース	コントローラーからのDC電圧コマンド			
		インピーダンス	14 kΩ			
		信号フォーマット	±10 Vdc			
		最大入力バンド幅	100 Hz			
		仕様	16ビットA/D入力(V-REF+/-)			
	トルク モード	コマンドソース	コントローラーからのDC電圧コマンド			
		インピーダンス	14 kΩ			
		信号フォーマット	±10 Vdc			
最大入力バンド幅		100 Hz				
仕様		16bitA/D入力 (T-REF+/-)				

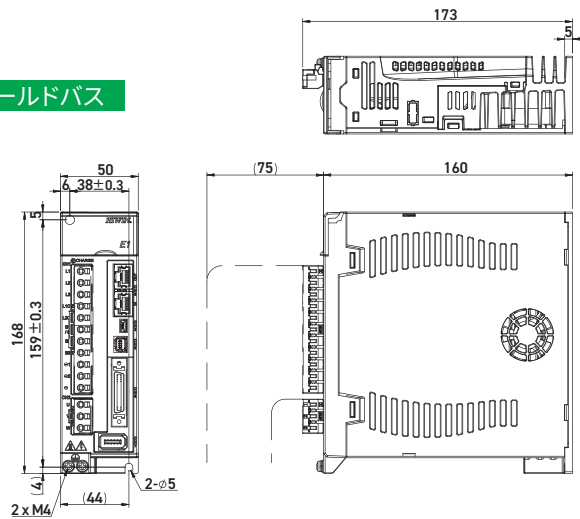
定格出力		400W	1kW	2kW	4kW	
	制御モード	位置モード 速度モード トルクモード フルクローズドループモード(デュアルループモード)				
エンコーダー	電源		+5.1 Vdc±5%, 700 mA			
	信号フォーマット	シリアル信号	分解能:23bit (シングルターン / マルチターン・アブソリュートエンコーダー) バンド幅:5MHz			
		インクリメンタル信号	A相B相およびZ相信号(デジタル差動TTL信号) 各フェーズの最大入力帯域幅は5MHzです。			
	安全機能		エンコーダー電源異常検出/短絡保護/電圧不足保護/過電圧保護			
	位置カウント範囲		-2,147,483,648~2,147,483,647 (32 bit)			
	最大バンド幅差動入力		内部4通倍周波数20Mカウント/秒			
	リニアモーター/DDモーター		エンコーダーの種類によっては、Excellent Smart Cube(ESC)が必要になる場合があります。			
エンコーダー フィードバック	エミュレート エンコーダ出力 (フィールドバス型ド ライバーは対応し かねます)	Z相	1. シリアルエンコーダーとインクリメンタルエンコーダー(A/B相、sin/cos)がサポートされています。 2. 出力信号の幅はパラメーターで調整できます。 3. デジタル差動信号出力 4. Z相オープンコレクター出力をサポートします。 5. 2つの出力方法を選択できます。 (a) 総移動距離に対して1つのZ相信号を出力します。 (b) 1回転につき1つのZ相信号を出力します。			
		A/B相	1. シリアルエンコーダーとデジタルエンコーダー(A/B相)がサポートされています。 2. 差動信号出力。最大出力帯域幅は18Mcount/sです。 3. 出力のスケールを調整できます。 たとえば、10個のエンコーダーカウント= 1個のエミュレートエンコーダーカウント。			
コンピューター 通信規格	Standard USB2.0 (Mini USB type)		サーボドライバーをコンピューターに接続して、パラメーターの設定、物理量の監視、およびThunderを介した手動操作を行います。			
一般的な用途 のI/O	入力		汎用入力(フォトカプラー)の機能は、ユーザーが定義できます。 E1シリーズサーボドライバーは、10個の汎用入力(I1~I10)を提供します。フィールドバスサーボドライバーは、8つの汎用入力(I1~I8)のみを提供します。24V/ 5mA (各入力ピン)			
	出力		汎用出力(フォトカプラー)の機能は、ユーザーが定義できます。 E1シリーズサーボドライバーは、5つの汎用出力(O1~O5)を提供します。 24V/ 0.1 A(各出力ピン)			
	位置トリガー (PT)		出力は差動信号です。出力のタイミングとトリガーする条件は、パラメーターを使用して設定する必要があります。			
再生可能エネ ルギー保護	回生抵抗		400 W : 回生抵抗内蔵なし。必要に応じて外部回生抵抗に接続してください。 1 kW/2 kW/4 kW : 回生抵抗内蔵あり。外部回生抵抗に接続して回生容量を増やしてください。			
	内蔵の回生抵抗		-	40 Ohm / 40 W	12 Ohm / 60 W	13 Ohm / 120 W
	回生抵抗器の保護作動		+HV > 370 Vdc			
	回生抵抗器の保護停止		+HV < 360 Vdc			
	過電圧保護		390 Vdc			
	オプション機能		ガントリー制御			
環境条件	運用温度		0~45°C			
	保存温度		-20°C~65°C			
	湿度		動作および保存湿度:20~85%RH (結露なきこと)			
	高度		海面上で高度1000m以下			
	振動		0.5 G未満、周波数10~500 Hz、(共振周波数での連続使用なきこと)			
	IPレベル		IP20			

# 400W

標準

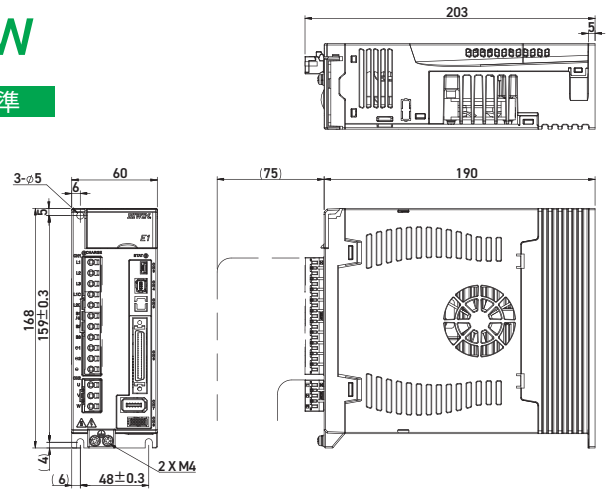


フィールドバス

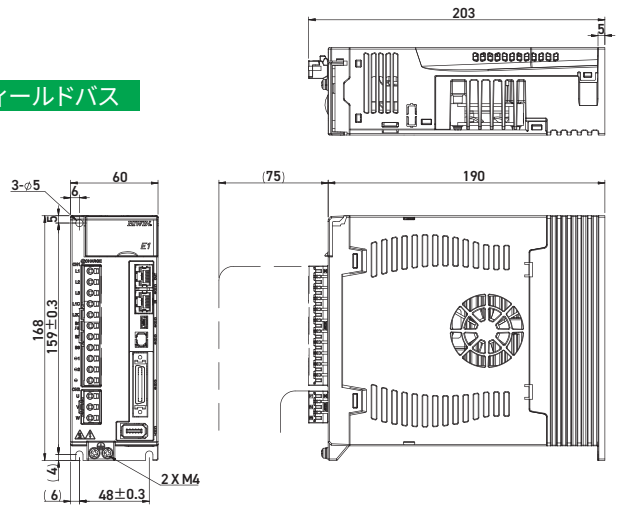


# 1kW

標準

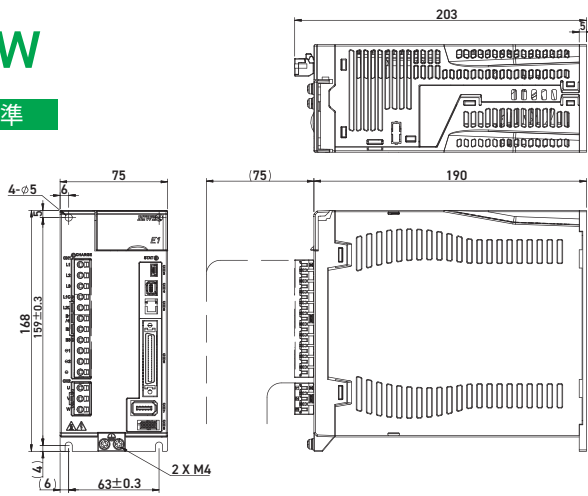


フィールドバス

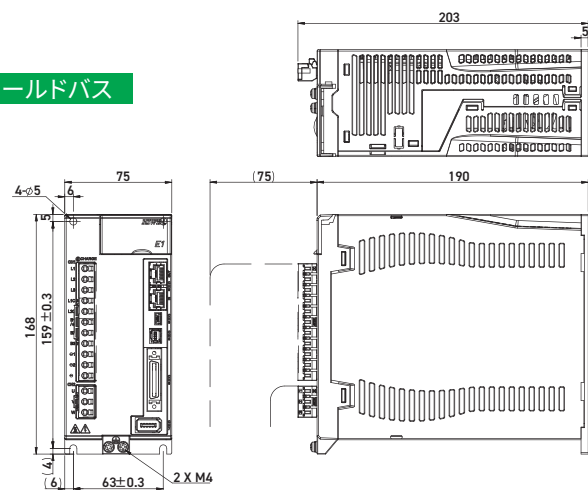


# 2kW

標準

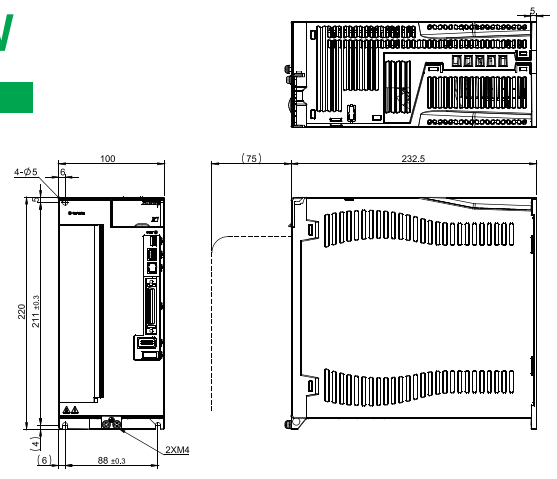


フィールドバス

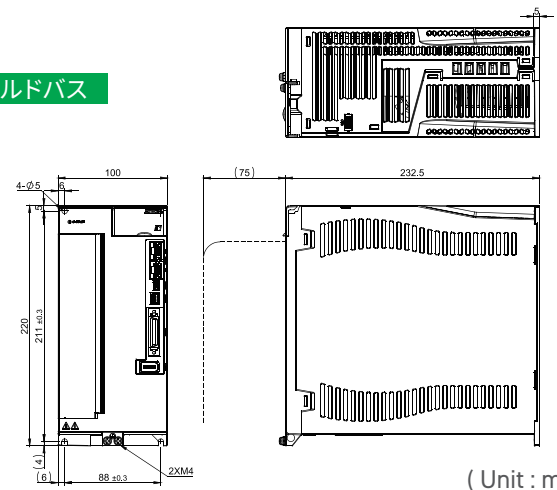


# 4kW

標準

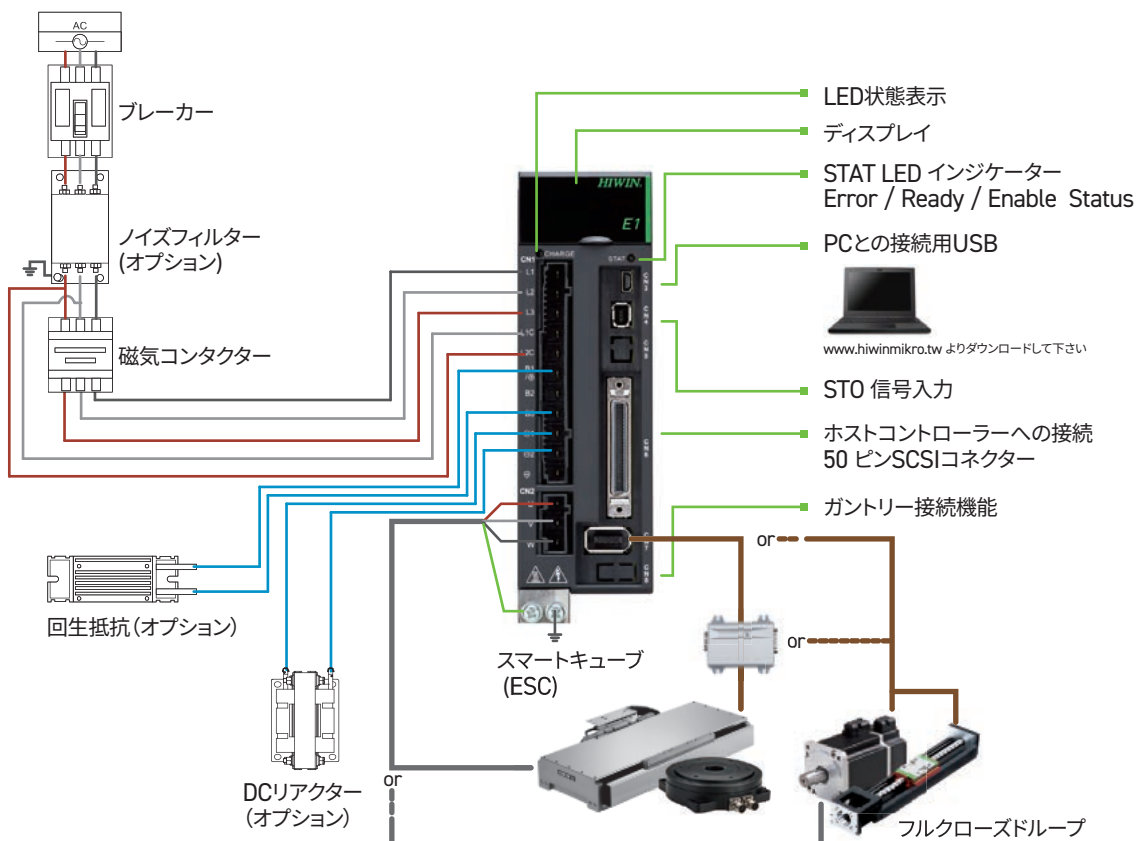


フィールドバス

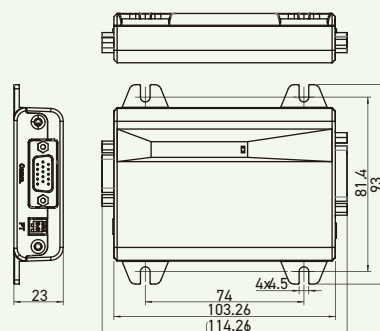


(Unit : mm)

# インターフェース概要

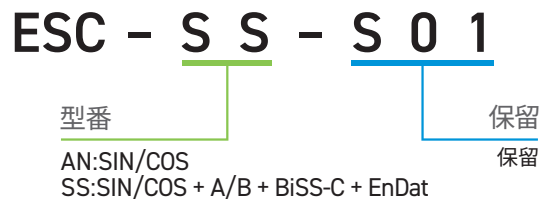
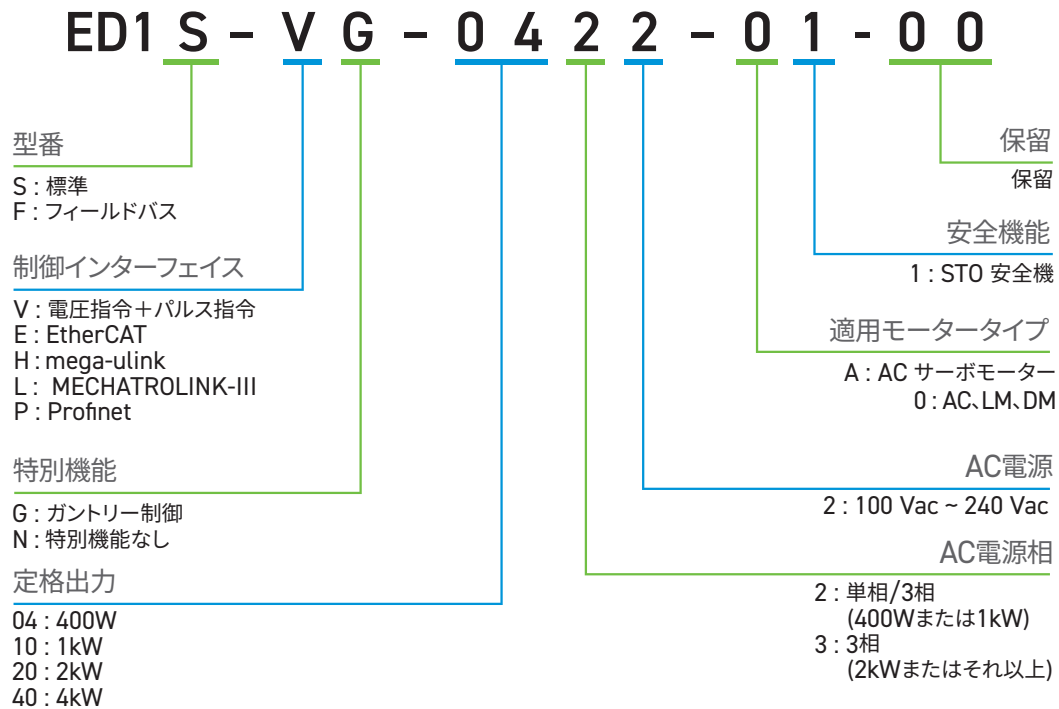


## スマートキューブ (ESC)



項目	仕様					
最大出力電圧	+5.0 V ± 5%					
最大出力電流	650 mA					
エンコーダタイプ	デジタルホールセンサー Hall U / V / W	インクリメンタル SIN / COS / Reference A / B / Index		アブソリュート BiSS-C   Tamaga-   EnDat 2.1 / 2.2		
信号周波数	2 kHz	1 MHz (分解倍率: 4096 倍)	4 MHz	5 MHz		4 MHz
信号分解能	-	-	-	64 bits		
入力信号フォーマット	5V CMOS / TTL	差動 (RS422)		差動 (RS485)		
モーター過熱保護	PTC					
動作温度	0°C ~ + 45°C					
保存温度	-20°C ~ + 65°C					
IPレベル	IP20					

# 呼び型番



## HIWIN® MIKROSYSTEM

### HIWIN MIKROSYSTEM CORP.

台湾408211台中市精密機械園區精科中路6号

Tel: +886-4-2355-0110

Fax: +886-4-2355-0123

www.hiwinmikro.tw

business@hiwinmikro.tw

### グローバルセールス & サービスの拠点

#### 名古屋支店

Tel: 052-587-1137

Fax: 052-587-1350

#### 東北営業所

Tel: 022-380-7846

Fax: 022-380-7848

#### 北陸営業所

Tel: 076-293-1256

Fax: 076-293-1258

#### 熊本営業所

Tel: 096-241-2283

Fax: 096-241-2291

HIWIN Germany  
www.hiwin.de

HIWIN USA  
www.hiwin.com

HIWIN Italy  
www.hiwin.it

HIWIN Singapore  
www.hiwin.sg

### ハイウィン株式会社

神戸本社/ロボット技術センター

〒651-2242 兵庫県神戸市西区井吹台東町7-4-4

Tel: 078-997-8827 Fax: 078-997-2622

www.hiwin.co.jp info@hiwin.co.jp

#### 東京支店/東京ロボット技術センター

Tel: 042-358-4501

Fax: 042-358-4519

#### 長野営業所

Tel: 0268-78-3300

Fax: 0268-78-3301

#### 広島営業所

Tel: 082-500-6403

Fax: 082-530-3331

#### 静岡営業所

Tel: 054-687-0081

Fax: 054-687-0083

#### 福岡営業所

Tel: 092-287-9371

Fax: 092-287-9373

HIWIN France  
www.hiwin.fr

HIWIN Korea  
www.hiwin.kr

HIWIN Switzerland  
www.hiwin.ch

HIWIN China  
www.hiwin.cn

HIWIN Czech  
www.hiwin.cz

HIWIN Bulgaria  
www.hiwin.bg