

**HIWIN® MIKROSYSTEM**



**E1**

AC400V用ドライバー

2026年1月28日

お取引様各位

ハイウィン株式会社

**生産終了のお知らせ<一部型式>**  
**多軸モーションコントローラーHIMCシリーズ**

拝啓 時下ますますご清栄のこととお慶び申し上げます。平素は格別のご高配を賜り、厚く御礼申し上げます。

さて、このたび弊社では、諸般の事情により下記製品の生産を終了させていただくこととなりました。発売以来、長年にわたりご愛顧を賜りましたこと、心より感謝申し上げます。

お客様には多大なご迷惑をお掛けいたしますこと深くお詫び申し上げますとともに、何卒事情をご賢察のうえ、ご理解賜りますようお願い申し上げます。

今後とも弊社製品をご愛顧賜りますよう、何卒よろしくお願い申し上げます。

敬具

## 記

終了製品	製品名	多軸モーションコントローラー
	シリーズ	HIMCシリーズ
	型番	MC-16-01-00-00 (mega-ulink(MoE)通信タイプ) MC-16-01-01-00 (Ether-CAT(CoE)通信タイプ)
日付	受注終了日	2026年7月31日
	生産終了日	2026年12月31日
	部品供給終了日	2027年6月30日
	修理対応終了日	2027年6月30日
今後	後継機種型式	MC-16-03-01-00 (Ether-CAT(CoE)通信タイプ)
	注意点	取付寸法、性能、通信タイプが異なります。 詳細につきましては弊社までお問合せください。

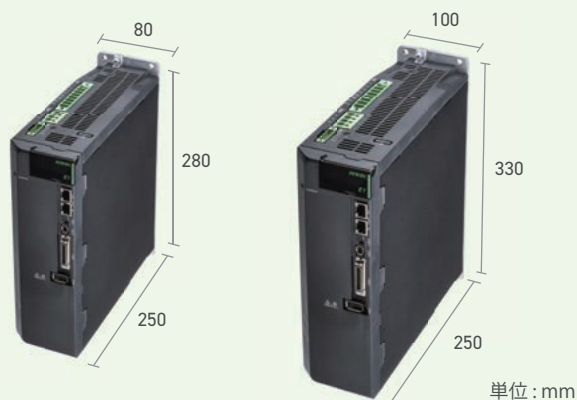
以上

# 特長

- オートチューニング機能
- リップル補償機能
- ガントリー制御
- ネットワーク接続機能
- AC、LMおよびDMをサポート
- 安全トルクオフ(STO)機能
- 様々なエンコーダーをサポート：デジタル、アナログ、Tamagawa、EnDat、BiSS-C

## 用途

半導体自動光学検査、バイオセンシング、ラボオートメーション、レーザー/プラズマカutting、アディティブ・マニファクチャリング（積層造形）、3D印刷、CNC部品の送り/方向付け、PCBアセンブリなど

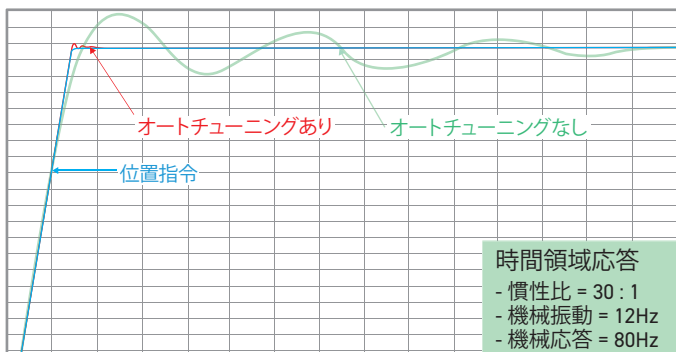


ED1□-□□-5033-□1-00

ED1□-□□-7533-□1-00

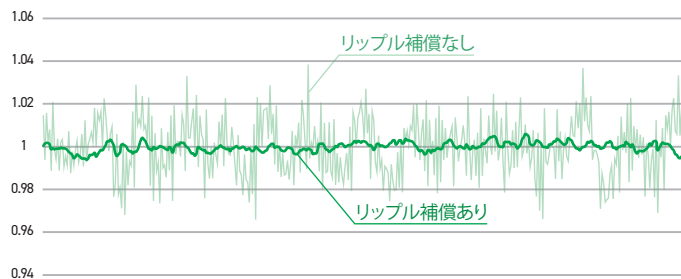
## 1 高度な自動調整機能

オートチューニングによりゲインとフィルターを調整して機構の振動や共振を抑えて性能を発揮します。



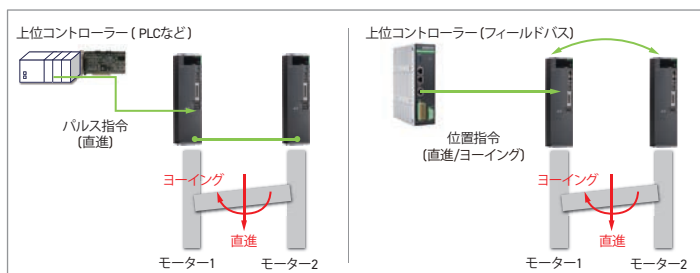
## 2 リップル補償機能

モーターのコギングに起因する速度リップルを低減することにより、スムーズな動きを実現します。



## 3 ガントリー制御

2台のE1ドライバーを接続して、直進およびヨーイング制御を含んだガントリー制御のアルゴリズムを構築します。



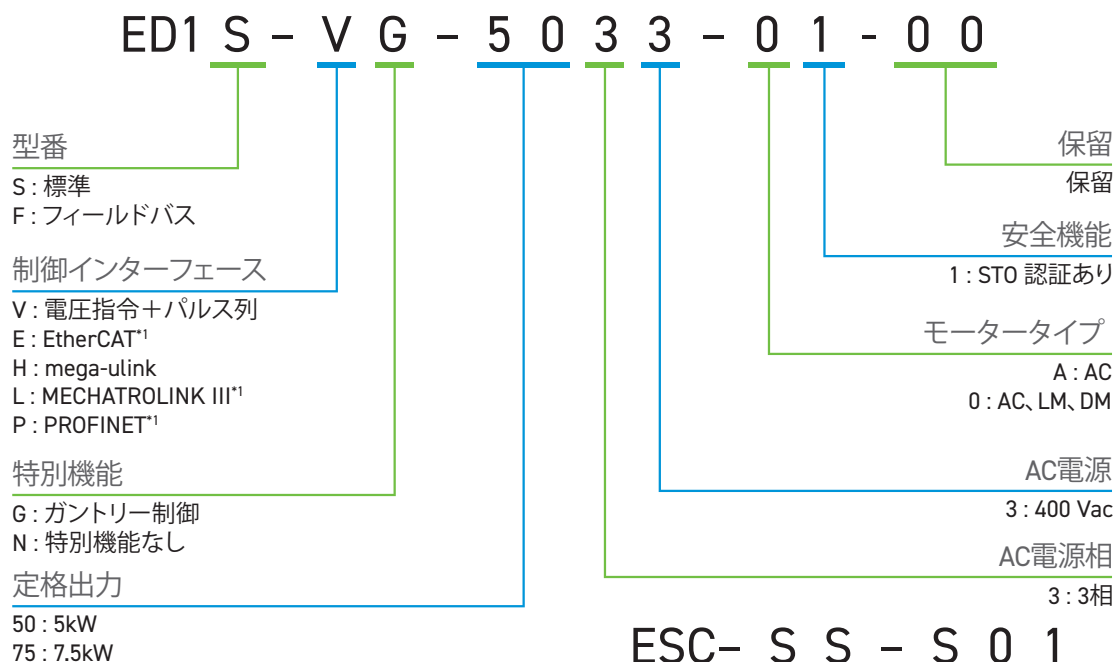
## 4 フィールドバス接続

EtherCAT®、MECHATROLINK-IIIおよびPROFINET®をサポートします\*1。

E1ドライバーは、当社モーションコントローラーHIMCを使用すると250usで最大16台の接続が可能です。

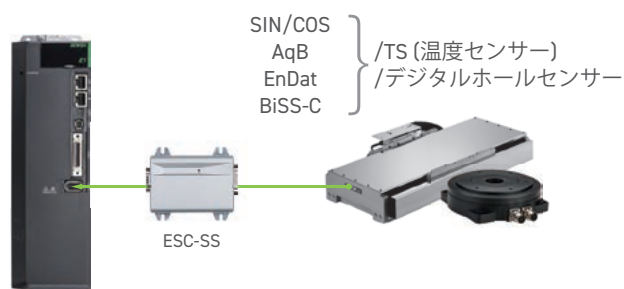


## 呼び型番



### 5 互換性のあるエンコーダタイプ

デジタルエンコーダ信号を受信するための内蔵インターフェース。Tamagawaシリアルエンコーダインターフェースもサポートされています。スマートキューブ (ESC)を使用すると、アナログ (SIN / COS)、EnDat®、BiSS®-Cなど他のエンコーダタイプもサポート可能\*2。

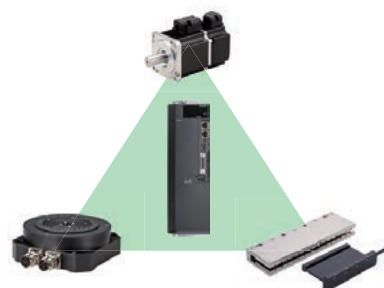


### 7 安全トルクオフ (STO) 機能

EN61800-5-2に準拠した統合STO機能です。

### 6 各種モーターをサポート

ACサーボモーターやリニアモーター、DDモーターの制御をサポートしています。



注:

\*1: EtherCAT®は、Beckhoff Automation GmbHの登録商標です。  
MECHATROLINKは、株式会社安川電機の登録商標です。  
PROFINET®は、PROFIBUS Nutzerorganisation e.V. の登録商標です。

\*2: EnDat®はDr. JOHANNES HEIDENHAIN GmbHの登録商標です。  
BiSS®はiC-Haus GmbHの登録商標です。

製品	型式	UL Approval	Federal Communications Commission	EU Directives		UK Conformity Assessed
					RoHS Directive	
E1シリーズドライバ	ED1□-□□-5033-□1-00	✓	-	✓	✓	✓
	ED1□-□□-7533-□1-00	✓	-	✓	✓	✓
スマートキューブ (ESC)	ESC-SS- S01	-	✓	✓	✓	-

# ドライバー基本仕様

定格出力		5kW	7.5kW	
入カ パワー	3相 主電源	定格電圧 (線間)	AC 380~ 480 Vrms , 50~60 Hz	
		定格電流 (Arms)	12.6	17.6
		突入電流 (Apk)	50	
制御電圧		DC 24 V±15% , 2A		
出カ パワー	相/電圧	3相 / AC 480 Vrms max.		
	最大定格出力 [W]	5k	7.5k	
	ピーク電流 (Arms)	42	85	
	定格電流 (Arms)	16	27.4	
電力損失 (W)		<250	<525	
PWM変調周波数		8 kHz		
ダイナミックブレーキ		内蔵ダイナミックブレーキ回路 ダイナミックブレーキ抵抗内蔵なし リレーの遅延時間 : 20 ms		
外部ダイナミックブレーキ抵抗に許容される最小値		10 Ω		
回生エネルギー保護	回生抵抗	5 kW : 回生抵抗器内蔵。必要に応じて外付け可能。 7.5 kW : 回生抵抗器内蔵なし。必要に応じて外付け可能。		
	組込み回生抵抗	27 Ω / 180 W	-	
	電力容量 (uF)	560	840	
	回生抵抗作動	+HV : > 620 Vdc ~ 770 Vdc		
	回生抵抗停止	+HV : < 600 Vdc ~ 755 Vdc		
	過電圧保護	800 Vdc		
環境	動作温度	0~40 °C		
質量 (kg)		4.0	5.3	

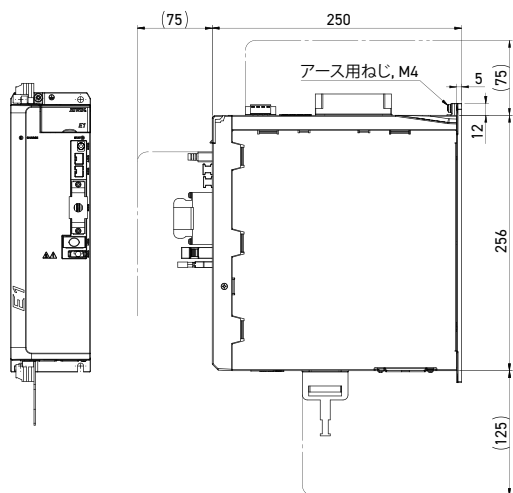
項目	仕様	
冷却方法	ファン冷却	
制御方法	IGBT PWM 空間ベクトル制御	
適用モーター	AC/DM/LM (エンコーダーの種類によっては、スマートキューブ (ESC) が必要となる場合あり)	
STAT LED インジケータ	赤点滅 : エラー / 緑点滅 : 準備完了 / 緑点灯 : 有効 フィールドバス仕様ではSTATLEDインジケータはなし	
CHARGE LED インジケータ	赤点灯 : 制御電源供給 / 消灯 : 制御電源なし	
アナログ出力	チャンネル : 2 / 分解能 : 12bit / 出力電圧 : ±10V / 精度 : ±2% / 最大出力電流 : 10 mA	
制御モード	位置モード 速度モード トルクモード フルクローズドループモード (デュアルループモード)	
コンピューター通信規格	Standard USB2.0 (Mini USB type)	Thunder経由でドライバーをPCに接続し、パラメーターの設定や物理量の監視、試運転を行います。
オプション機能	ガントリー同期制御機能、周波数10 ~ 500Hz (共振周波数での連続使用なきこと)	

項目	仕様			
制御機能	位置モード	コマンドソース	コントローラーからのパルスコマンド	
		信号形式	パルス/方向、CW/CCW、A/B相	
		絶縁回路	高速フォトカプラー	
		入力信号	差動入力 (2.8V ≤ 高低の電位差 ≤ 3.7V) または シングルエンド (12 ~ 24Vdc)	
		最大入力バンド幅	差動 : 5Mpps、シングルエンド : 200kpps	
		電子ギヤ	ギヤ比 : パルス/カウント、パルス : 1 - 1,073,741,824、カウント : 1 - 1,073,741,824	
	速度モード トルクモード	Analog Input	コマンドソース	コントローラーからのDC電圧指令
			インピーダンス	14 kΩ
			信号形式	±10 Vdc
			最大入力バンド幅	100 Hz
		仕様	16bit A/D 入力 (速度モード : V-REF+/-、トルクモード : T-REF+/-)	
エンコーダー	電源		+5.1 Vdc±5% , 700 mA	
	信号形式	シリアル信号	分解能 : 23bit (シングルターン/マルチターンアブソリュートエンコーダー) 帯域幅 : 5MHz	
		インクリメンタル信号 (デジタル差動TTL信号)	A/B相およびZ相信号 各相の最大入力バンド幅 : 5MHz 4逓倍の周波数、20Mcounts/s	
	安全機能		エンコーダー電源異常検出、短絡保護、低電圧保護、過電圧保護、 エンコーダーアラーム保護 (デジタル差動TTL信号)	
	位置カウント範囲		-2,147,483,648~2,147,483,647 (32 bit)	
	リアモーター / DDモーター		エンコーダーの種類によっては、スマートキューブ (ESC) が必要になる場合があります。	
エンコーダー フィードバック	アナログエンコーダー出力 (フィールドバス仕様は対応なし)	Z相	シリアルおよびインクリメンタルエンコーダー (A/B相、sin/cos) をサポート。出力信号バンド幅はパラメーターで調整可能。デジタル差動信号出力。Z相オープンコレクター出力対応。 2つの出力方法を選択可能。 → 全可動距離において1つのZ相信号を出力 → 1回転につき1つのZ相信号を出力	
		A/B相	シリアルおよびデジタルエンコーダー (A/B相) をサポート。 差動信号出力、最大出力バンド幅 : 18Mcount/s 出力のスケールリングを調整可能。例えば、10エンコーダーカウント = 1つのエミュレートエンコーダーカウント。	
	バッファエンコーダー出力	Z相	デジタルエンコーダー (A/B相) のみをサポート。差動信号出力。 Z相オープンコレクタ出力をサポート。	
		A/B相	デジタルエンコーダー (A/B相) のみをサポート。 差動信号出力、最大出力バンド幅 : 20Mcount/s	
汎用 I/O	入力	汎用入力 (フォトカプラー) の機能は、ユーザーが定義できます。E1ドライバーは、10個の汎用入力 (I1 - I10) を提供します。フィールドバス仕様は、8つの汎用入力 (I1 - I8) を提供します。24V/5mA (各入力ピン)		
	出力	汎用出力 (フォトカプラー) の機能は、ユーザーが定義できます。E1ドライバーは、5つの汎用出力 (O1 - O5) を提供します。24V/0.1A (各出力ピン)		
	位置トリガー (PT)	位置トリガー (PT) 出力のピンは、CN6-46と47 (差動信号) です。 差動3.3V、最大電流20mA、最大出力バンド幅10MHz。		
環境	保存温度	-20℃~65℃		
	湿度	動作および保管湿度 : 20 - 85%RH (結露なきこと)		
	高度	標高海拔1,000m以下 (ディレーティング値が適用される場合、1,000~2,000mが許容されます。)		
	振動	0.5G未満、周波数10 - 500Hz、(共振周波数での連続使用なきこと)		
	IP等級	IP20		

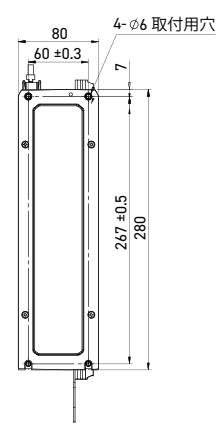
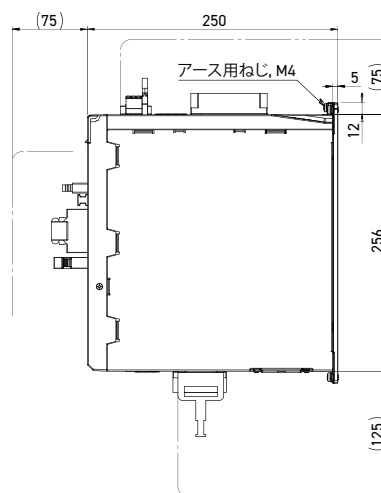
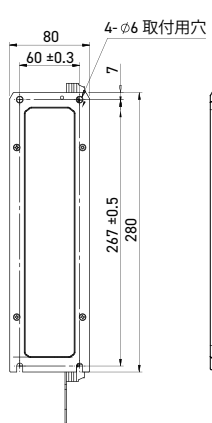
# 寸法

## 5kW

標準



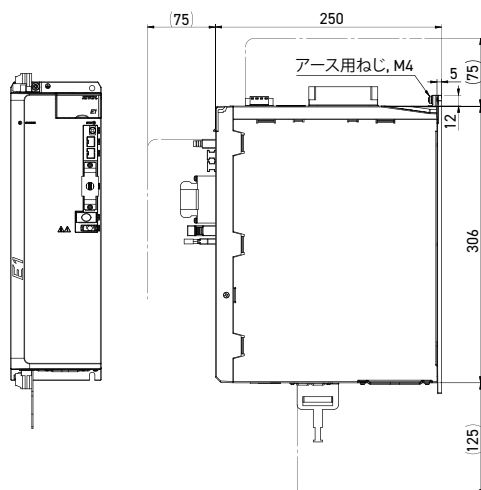
フィールドバス



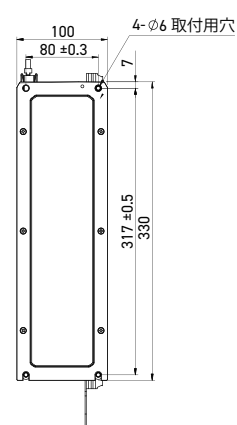
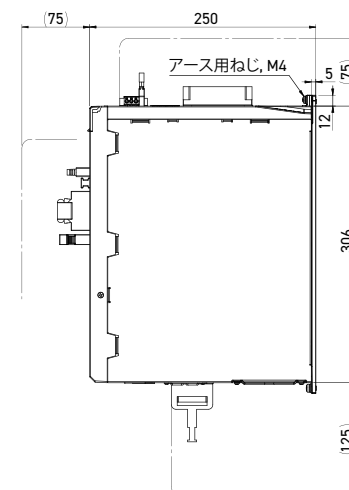
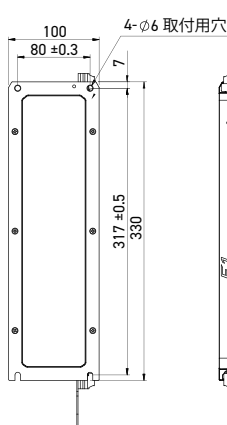
単位:mm

## 7.5kW

標準

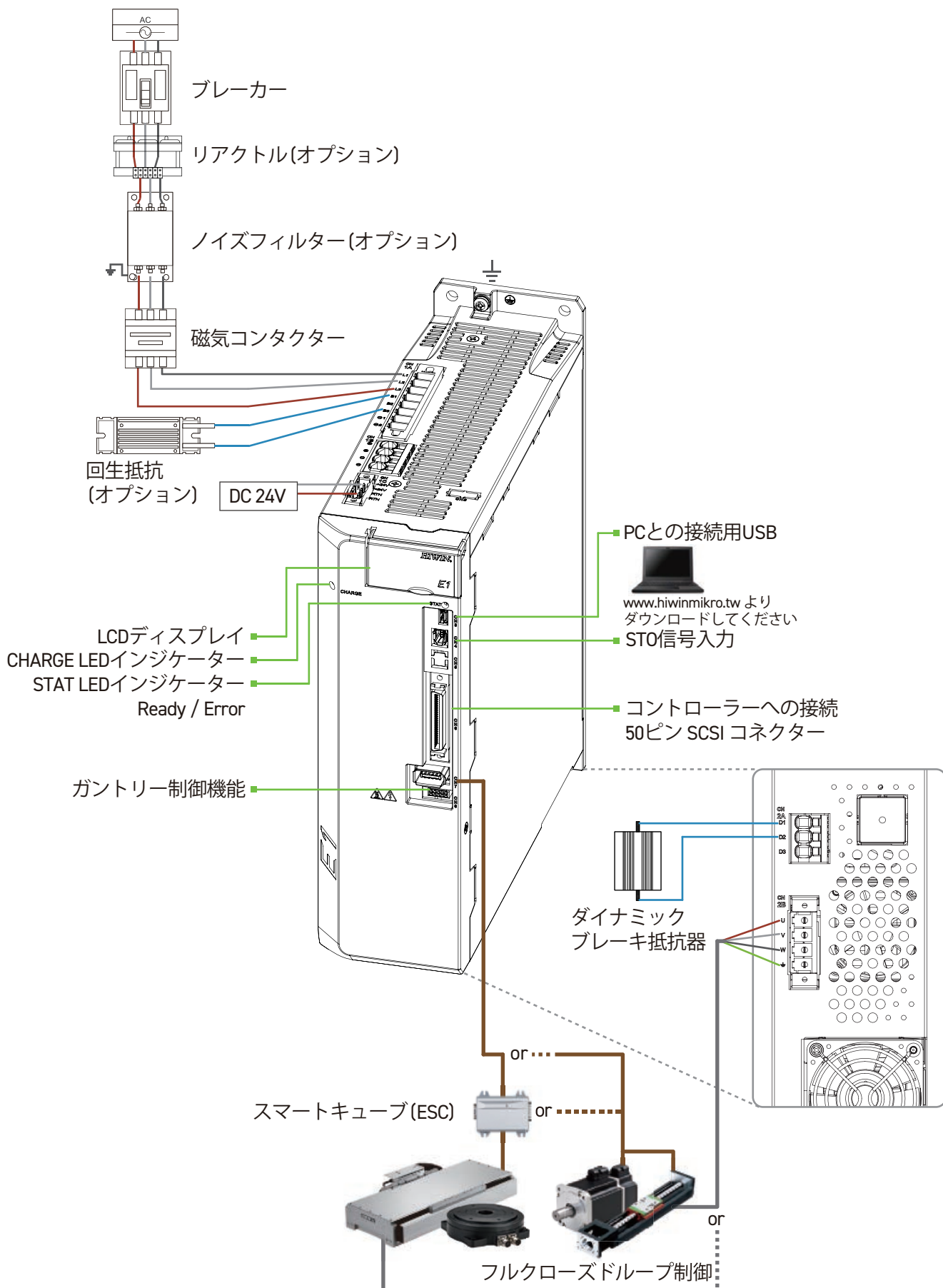


フィールドバス



単位:mm

# 配線例



## HIWIN® MIKROSYSTEM

### HIWIN MIKROSYSTEM CORP.

台湾408211台中市精密機械園區精科中路6号

Tel: +886-4-2355-0110

Fax: +886-4-2355-0123

[www.hiwinmikro.tw](http://www.hiwinmikro.tw)

[business@hiwinmikro.tw](mailto:business@hiwinmikro.tw)

### グローバルセールス & サービスの拠点

#### 名古屋支店

Tel: 052-587-1137

Fax: 052-587-1350

#### 東北営業所

Tel: 022-380-7846

Fax: 022-380-7848

#### 北陸営業所

Tel: 076-293-1256

Fax: 076-293-1258

#### 熊本営業所

Tel: 096-241-2283

Fax: 096-241-2291

HIWIN Germany  
[www.hiwin.de](http://www.hiwin.de)

HIWIN USA  
[www.hiwin.com](http://www.hiwin.com)

HIWIN Italy  
[www.hiwin.it](http://www.hiwin.it)

HIWIN Singapore  
[www.hiwin.sg](http://www.hiwin.sg)

HIWIN France  
[www.hiwin.fr](http://www.hiwin.fr)

HIWIN Korea  
[www.hiwin.kr](http://www.hiwin.kr)

HIWIN Switzerland  
[www.hiwin.ch](http://www.hiwin.ch)

HIWIN China  
[www.hiwin.cn](http://www.hiwin.cn)

HIWIN Czech  
[www.hiwin.cz](http://www.hiwin.cz)

HIWIN Bulgaria  
[www.hiwin.bg](http://www.hiwin.bg)

#### ハイウィン株式会社

神戸本社/ロボット技術センター

〒651-2242 兵庫県神戸市西区井吹台東町7-4-4

Tel: 078-997-8827 Fax: 078-997-2622

[www.hiwin.co.jp](http://www.hiwin.co.jp) [info@hiwin.co.jp](mailto:info@hiwin.co.jp)

#### 東京支店/東京ロボット技術センター

Tel: 042-358-4501

Fax: 042-358-4519

#### 長野営業所

Tel: 0268-78-3300

Fax: 0268-78-3301

#### 広島営業所

Tel: 082-500-6403

Fax: 082-530-3331

#### 静岡営業所

Tel: 054-687-0081

Fax: 054-687-0083

#### 福岡営業所

Tel: 092-287-9371

Fax: 092-287-9373