

HIWIN® MIKROSYSTEM

HIWIN MIKROSYSTEM
新世代ダイレクトドライブモーター



DMH シリーズ

ダイレクトドライブモーター

特長

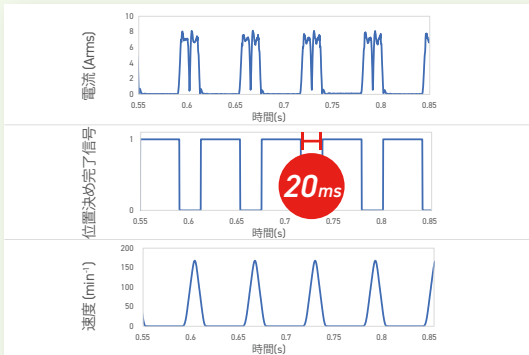
動作角度が小さく、周波数が高いアプリケーションに最適です。

高応答、高トルク、高速位置決め

用途

テストハンドラー、外観検査機、振動発生装置、テーピングマシン
Eシリーズドライバー搭載で、より早く、より安定し、より正確な産業需要を実現。
生産効率が大幅に向上し、50~60,000 UPHの生産能力を実現します。

22.5度位置決め動作時の動作波形 位置決め時間:20ms



採用事例

- モーター仕様：DMH6G-40
- 負荷仕様：0.0207 kgm²
- 位置決め角度：22.5°
- 位置決め時間：20 ms
- サイクルタイム：60 ms
- 出力パフォーマンス：1時間あたり60,000ユニット



上記は、タレット選別装置の簡単な概略図です。
DMHは多くの用途に適しています。詳細についてはお気軽にお問い合わせください。

呼び型番

モーター仕様						機械的仕様						
DMH 6B - 40 S P 00 - S 0 - 1 A S - 0 - 0												
モデル 6B 6G												予約
エンコーダー 4:2,500 lines (アナログ インクリメンタル) P:5,000,000 cnt (デジタル インクリメンタル)												クランプ 0:クランプなし (標準)
ホールセンサー 0:ホールセンサーなし												位置決め用ピン穴 S:標準 (図面参照)
巻線コード S:標準												コネクタタイプ A:光学式スケール(標準) (Intercontec M17 金属ジョイント)
温度センサー P:PTC センサー												ケーブル長さ 1:0.3 m(標準)
保護等級 0:IP40												絶対精度補正 0:補正なし 1:± 10 arc-sec
機能コード												アキシアル/ラジアル 振れ S:30 μm / 30 μm (標準) P:5 μm / 30 μm A:5 μm / 15 μm

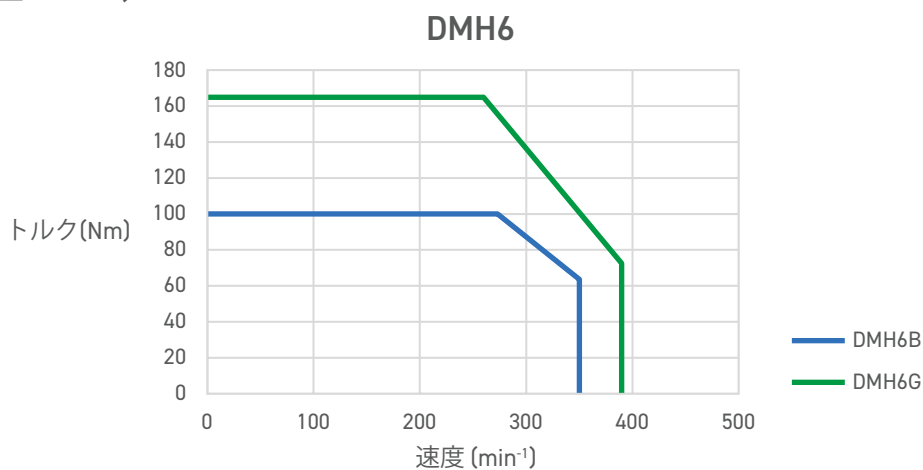
仕様

	記号	単位	DMH6B-4	DMH6G-4
出力	-	W	1319	2532
連続トルク	Tc	Nm	36	65
連続電流	Ic	Arms	5.3	8.2
瞬時最大トルク(1秒)	Tp	Nm	100	165
瞬時最大電流(1秒)	Ip	Arms	15.9	26.24
トルク定数	Kt	Nm / Arms	6.79	7.93
時定数	Te	ms	7.3	7.5
線間抵抗(コイル温度25°C)	R ₂₅	Ω	3.85	2.6
線間インダクタンス	L	mH	28.1	19.5
極数	2p	-	20	20
逆起電力定数(線間)	Kv	Vrms / rad / s	3.92	3.97
モーター定数(コイル温度25°C)	Km	Nm/√W	2.82	4.01
熱抵抗	Rth	K / W	0.51	0.386
温度センサー	-	-	PTC 120	
最大バス電圧	-	V _{DC}	600	600
ローター慣性モーメント	J	kgm ²	0.00345	0.0046
モーター質量	Mm	kg	14	18
最大アキシャル荷重	Fa	N	800	800
最大モーメント荷重	M	Nm	35	35
最高回転速度	-	min ⁻¹	350	390
分解能	-	p/rev	4,320,000 (INC,sin / cos 1 Vpp)	
繰返し精度	-	arc-sec	±2	
精度	-	arc-sec	±25 / ±10 ¹	
アキシャル振れ	Ra	mm	0.03(0.005 ²)	
ラジアル振れ	Rr	mm	0.03(0.015 ²)	
高さ	H	mm	190	240

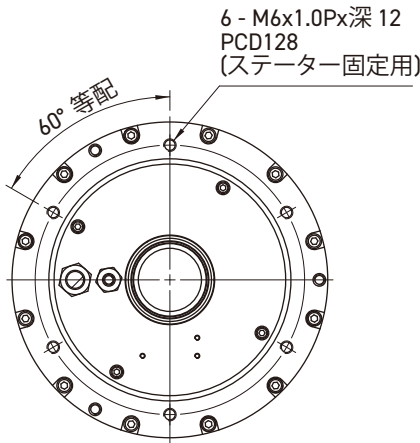
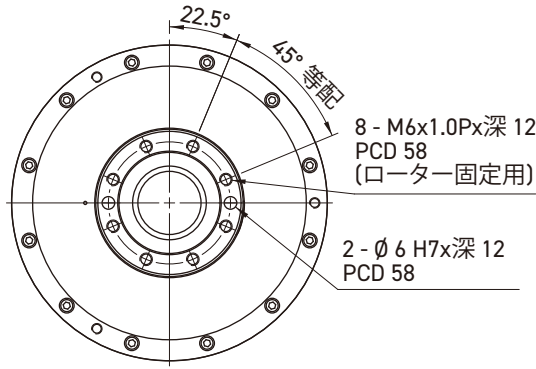
註：1) エラーマッピング後
 2) オプション
 3) 表中の仕様は寸法を除き、公差 ±10% です

トルクー速度曲線

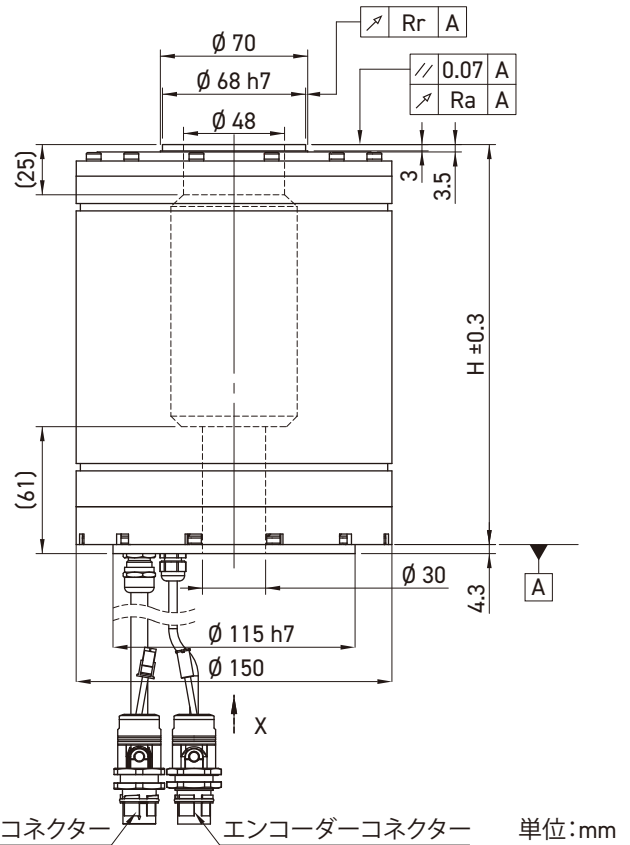
(DC バス電圧=325V_{DC})



寸法



X 矢視



HIWIN® MIKROSYSTEM

HIWIN MIKROSYSTEM CORP.
台湾40852台中市精密機械園区精科中路6号
Tel: +886-4-2355-0110
Fax: +886-4-2355-0123
www.hiwinmikro.tw
business@hiwinmikro.tw

グローバルセールス & サービスの拠点

名古屋支店
〒450-0002
愛知県名古屋市中村区名駅3-19-14
第2名古屋三交ビル7階
Tel: 052-587-1137 Fax: 052-587-1350

東北営業所
〒980-0021
宮城県仙台市青葉区中央4-10-3
JMFビル仙台01 16階
Tel: 022-380-7846 Fax: 022-380-7848

北陸営業所
〒920-0031
石川県金沢市広岡3-1-1
金沢パークビル 11階
Tel: 076-293-1256 Fax: 076-293-1258

熊本営業所
〒860-0802
熊本県熊本市中央区中央街3-8
熊本大同生命ビル7階
Tel: 096-241-2283 Fax: 096-241-2291

HIWIN Germany
www.hiwin.de

HIWIN USA
www.hiwin.com

HIWIN Italy
www.hiwin.it

HIWIN Singapore
www.hiwin.sg

HIWIN France
www.hiwin.fr

HIWIN Korea
www.hiwin.kr

HIWIN Switzerland
www.hiwin.ch

HIWIN China
www.hiwin.cn

HIWIN Czech
www.hiwin.cz

Mega-Fabs Israel
www.mega-fabs.com

ハイウィン株式会社
神戸本社/ロボット技術センター
〒651-2242 兵庫県神戸市西区井吹台東町7-4-4
Tel: 078-997-8827 Fax: 078-997-2622 www.hiwin.co.jp info@hiwin.co.jp

東京支店
〒183-0044
東京都府中市日綱町1-1
ヒューリック府中タワー 6階
Tel: 042-358-4501 Fax: 042-358-4519

長野営業所
〒386-0025
長野県上田市天神2-1-22
OAU千曲社ビル2階
Tel: 0268-78-3300 Fax: 0268-78-3301

広島営業所
〒732-0052
広島県広島市東区光町1-12-20
もみじ広島光町ビル 2階
Tel: 082-500-6403 Fax: 082-530-3331

東京ロボット技術センター
〒183-0022
東京都府中市宮西町3-5-4
パークヒル 1階
Tel: 042-358-4501 Fax: 042-358-4519

静岡営業所
〒420-0857
静岡県静岡市葵区御幸町11-30
エクセルワード静岡ビル3階
Tel: 054-687-0081 Fax: 054-687-0083

福岡営業所
〒812-0016
福岡県福岡市博多区博多駅南1-3-6
第3博多階成ビル7階
Tel: 092-287-9371 Fax: 092-287-9373