

HIWIN® MIKROSYSTEM

HIWIN MIKROSYSTEM 次世代サーボモーター



E1 シリーズ

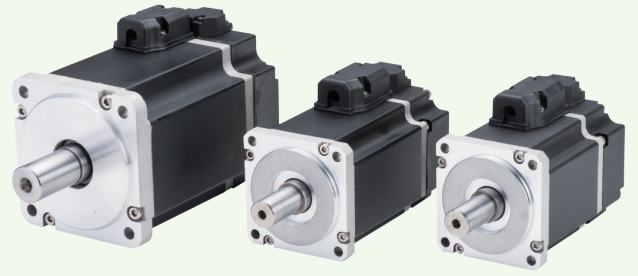
AC サーボモーター & ドライバー

E1 シリーズ ACサーボモーターの特長

- 最高回転数6,000min⁻¹
- エンコーダー分解能23bit
- 高いサーボ制御帯域幅により高精度位置決め可能
- 簡単で操作性の良いインターフェース
- 定格出力 50 ~ 2kW、オプション:ブレーキ、IP65、キー

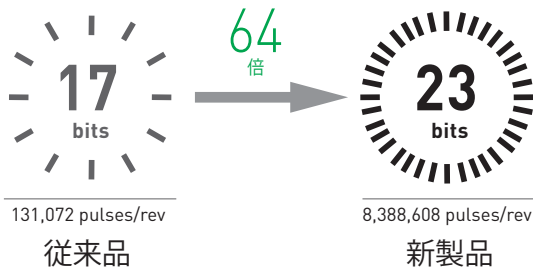
用途

半導体、自動光学検査、バイオシーケンシング、ラボオートメーション、レーザー/プラズマ切断、3D造形、3D印刷、CNCパーツフィード/オリエンテーション、PCBアセンブリー



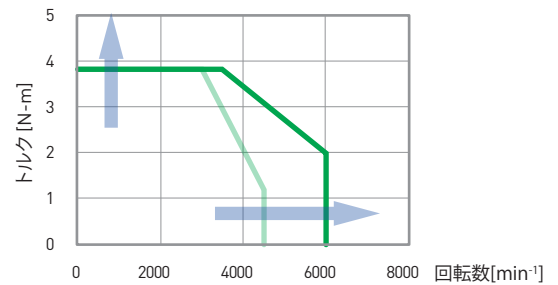
モーターの性能を最大限に発揮するため、E1シリーズドライバのご使用を推奨します。

1 処理精度の向上

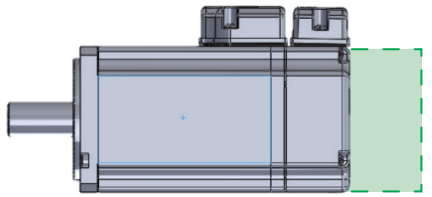


2 高速

最高回転数6000min⁻¹。トルクは310~350%向上します。



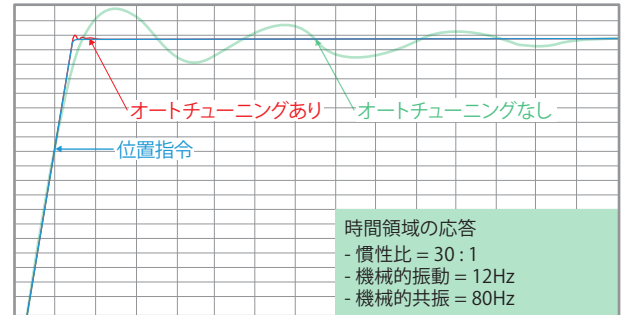
3 コンパクトサイズ



従来品に比べ、全長が10%短くなりました。(ブレーキなしの場合)

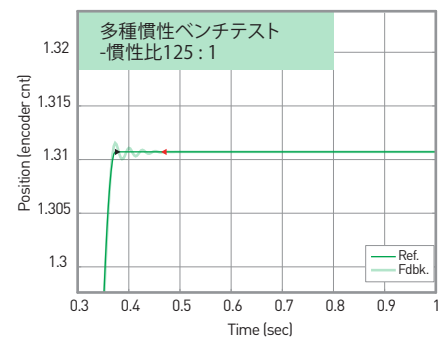
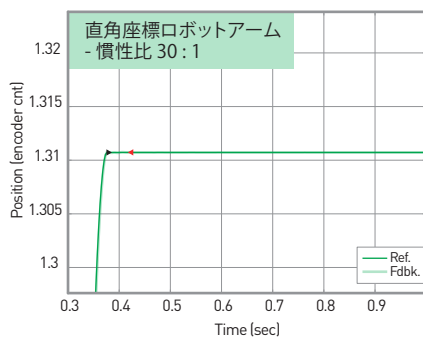
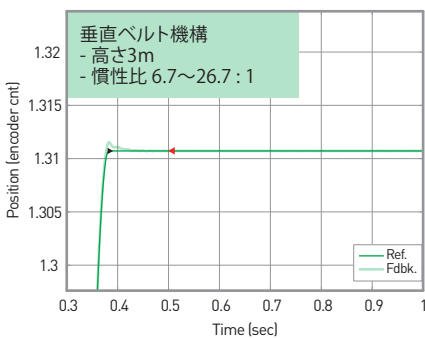
4 高性能オートチューニング

自動ゲインチューニングとフィルターが装置を最適な状態へ。振動や共振を抑えて性能を発揮します。



5 チューンレス機能

最大250 : 1の慣性比でも優れた性能と安定した動きを実現します。負荷の変化に応じた適応型ゲイン調整です。



E1シリーズACサーボモーターの呼び型番

EM1-C-M-05-2-B-E-0-A

定格回転数/最高回転数*1

A : 2000 / 3000(min⁻¹)
C : 3000 / 6000(min⁻¹)
D : 2000 / 5000(min⁻¹)

慣性モーメント

M:中慣性モーメント

出力*1

05 : 50W
10 : 100W
20 : 200W
40 : 400W
75 : 750W
1K : 1000W
1A : 1200W*2
2K : 2000W*2

ドライバー入力電圧

2 : 220Vac

モーターシャフト

A : 丸シャフト/シールなし
B : 丸シャフト/シールあり
C : キー付タップあり/
シールなし
D : キー付タップあり/
シールあり

予約

0 : 標準

エンコーダータイプ

E : 23bit[インクリメンタル]
F : 23bit[アブソリュート]

ブレーキ有無

0 : ブレーキなし
B : ブレーキ付

*1: モーター回転数とトルクの関係については、モーター仕様パラメーター表をご参照ください。

*2: 2kWドライバーとの組合せになります。

モーター				ドライバー	オプション			
シリーズ	ドライバー入力電圧	定格出力	仕様 ¹	仕様 ²	電源延長ケーブル ³		エンコーダー延長ケーブル ³	
					ブレーキなし	ブレーキ付	インクリメンタル	アブソリュート
EM1	単相/三相 AC220V	50W	EM1-C-M-05-2-□-□-0-□	ED1□-□□-0422-A□-□□	HVPS04AB□□MB	HVPS06AB□□MB	HVE23IAB□□MB	HVE23AAB□□MB
		100W	EM1-C-M-10-2-□-□-0-□					
		200W	EM1-C-M-20-2-□-□-0-□					
		400W	EM1-C-M-40-2-□-□-0-□					
		750W	EM1-C-M-75-2-□-□-0-□					
	1kW	EM1-A-M-1K-2-□-□-0-□	ED1□-□□-1022-A□-□□	HVPM04BB□□MB/ HVPM04CB□□MB	HVPM06BB□□MB/ HVPM06CB□□MB	HVE23IBB□□MB/ HVE23ICB□□MB	HVE23ABB□□MB/ HVE23ACB□□MB	
	三相 AC220V	1.2kW	EM1-D-M-1A-2-□-□-0-□					ED1□-□□-2032-A□-□□
		2kW	EM1-D-M-2K-2-□-□-0-□					

*1: モーターシャフト、オイルシール、ブレーキのオプションについては、E1シリーズ ACサーボモーターの呼び型番をご参照ください。

*2: ドライバーのオプションについては、E1ドライバーの呼び型番をご参照ください。

*3: 標準ケーブル長は3m/5m/7m/10mになります。

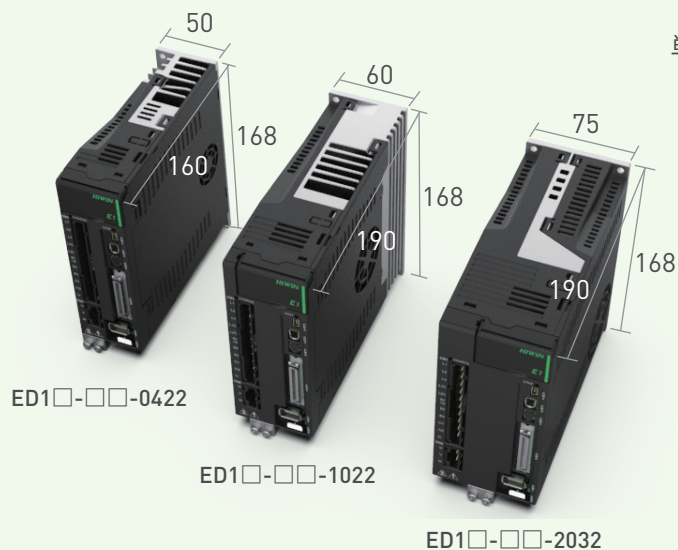
仕様

中慣性

			50W	100W	200W	400W
モーター仕様	記号	単位	EM1CM052□□0□	EM1CM102□□0□	EM1CM202□□0□	EM1CM402□□0□
ドライバー入力電圧	V	V	AC220	AC220	AC220	AC220
定格出力	W	W	50	100	200	400
定格トルク	Tc	N.m	0.16	0.32	0.64	1.27
定格電流	Ic	A (rms)	0.64	0.78	1.6	2.5
最大トルク	Tm	N.m	0.59	1.18	2.24	4.44
最大電流	Im	A (rms)	2.8	3.45	6.4	10
定格回転数	ω_c	min ⁻¹	3000	3000	3000	3000
最高回転数	Wm	min ⁻¹	6000	6000	6000	6000
トルク定数	Kt	N-m / Arms	0.25	0.41	0.4	0.508
逆起電力定数	Ke	Vrms / kmin ⁻¹	18.526	28.364	27.23	33.87
線抵抗 (線間)	R	Ω	25.24	22.72	5.53	3.59
インダクタンス (線間)	L	mH	13.09	13.86	8.76	7.22
ローターイナーシャ (ブレーキ付)	J	kg-m ² [x10 ⁻⁴]	0.0368 [0.0401]	0.0620 [0.0653]	0.263 [0.326]	0.48 [0.49]
質量 (ブレーキ付)	M	kg	0.36 [0.56]	0.47 [0.67]	0.851 [1.085]	1.25 [1.8]
絶縁等級	Class F					
保護等級	全閉自冷、IP65 (シャフトとコネクタ部を除く)					
絶縁抵抗	10M Ω , DC 500V					
絶縁耐圧	AC1500V、60秒					
ブレーキ仕様						
静摩擦トルク	Tb	N.m	0.32	0.32	1.3	1.3
励磁電流	Ab	A	0.25	0.25	0.32	0.32
ブレーキ入力電圧	V	V	DC24 \pm 10%	DC24 \pm 10%	DC24 \pm 10%	DC24 \pm 10%
吸引時間	to	ms	40	40	30	30
解放時間	tr	ms	20	20	20	20

E1シリーズドライバーの特長

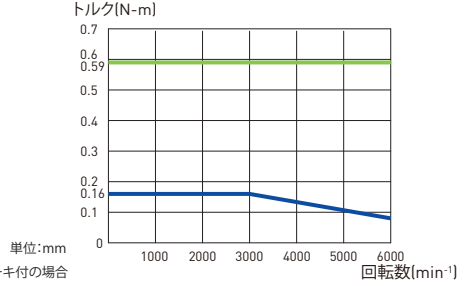
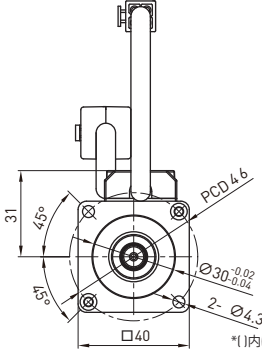
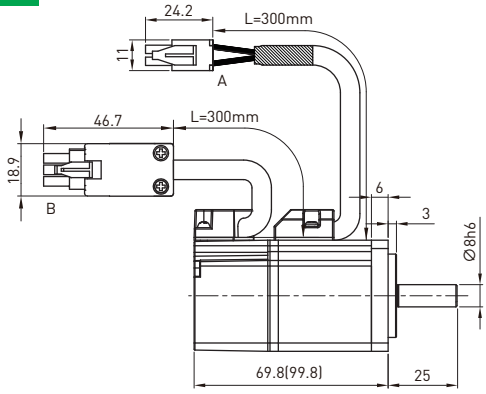
- チューニング不要
- オートチューニング機能
- リプル補正機能
- ガントリー制御
- フィールドバス対応ネットワーク接続機能
- ACサーボモーターとリニアモーター、ダイレクトドライブモーターをサポート
- 安全トルクオフ(STO)機能
- 様々なエンコーダーをサポート : デジタル、アナログ、Tamagawa、EnDat、BiSS-C *1



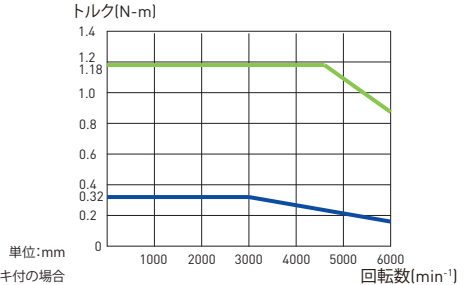
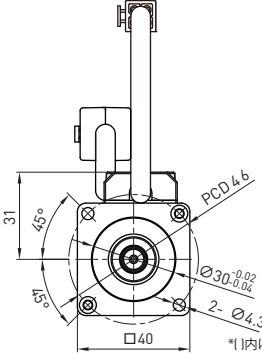
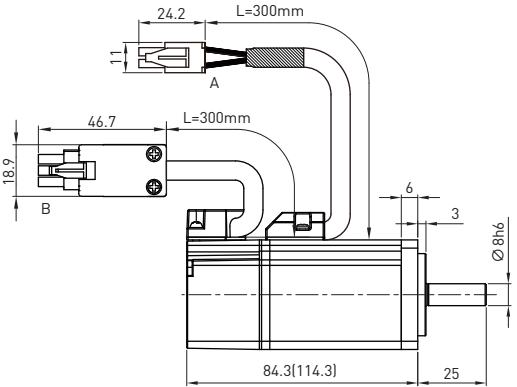
注:
*1 EnDat® は、Dr. JOHANNES HEIDENHAIN GmbHの登録商標です。
BiSS® は、iC-Haus GmbHの登録商標です。

中慣性

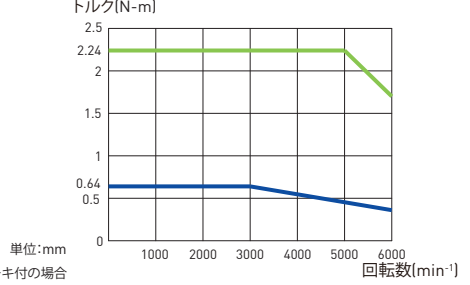
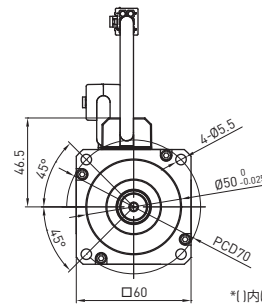
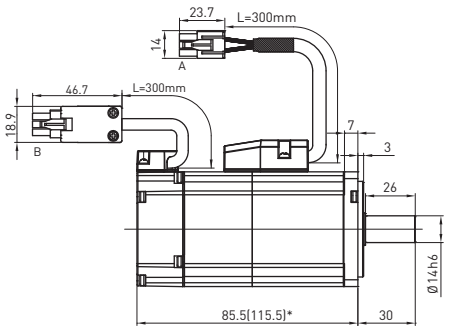
50W



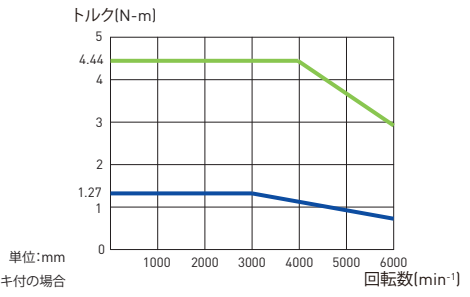
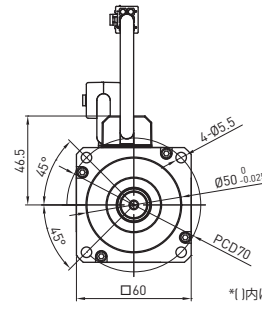
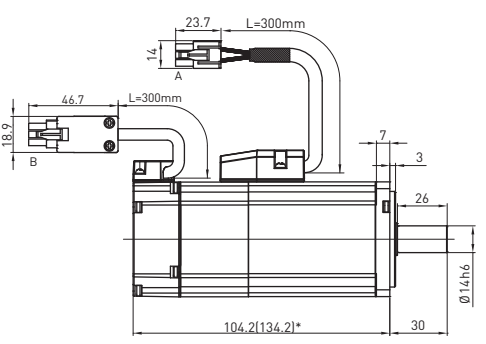
100W



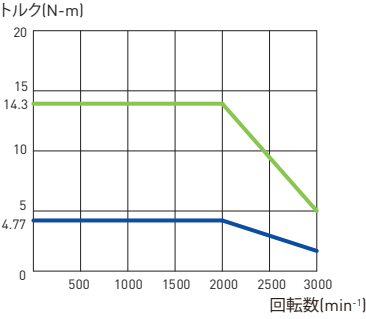
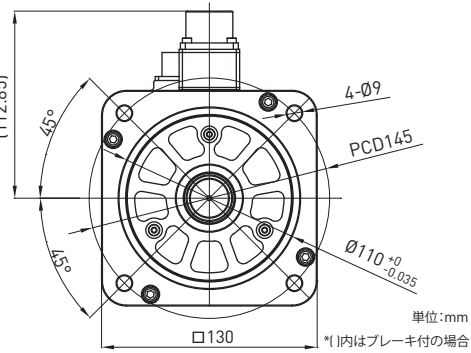
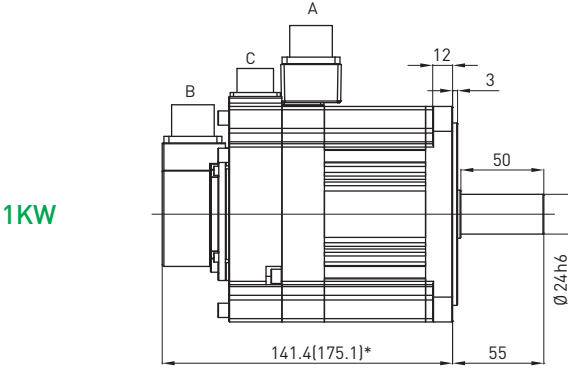
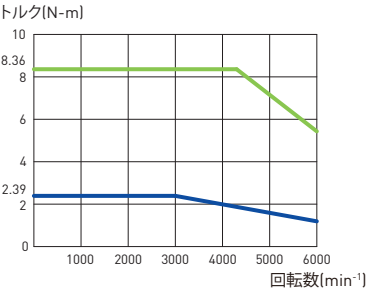
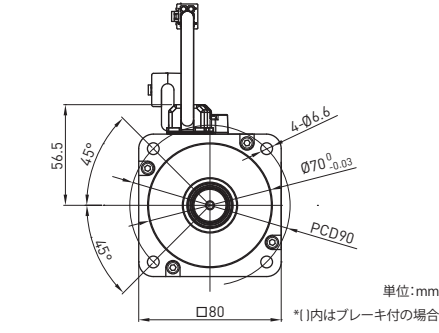
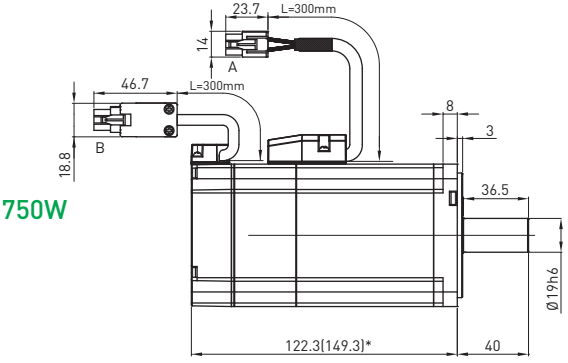
200W



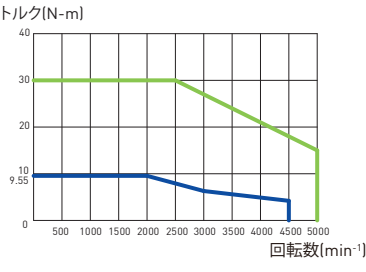
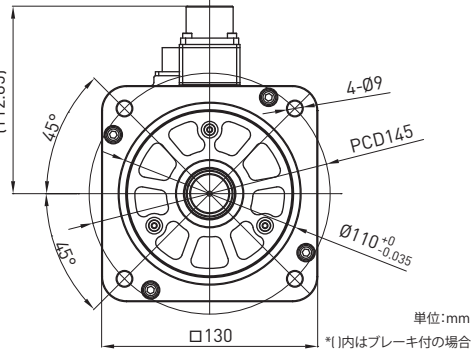
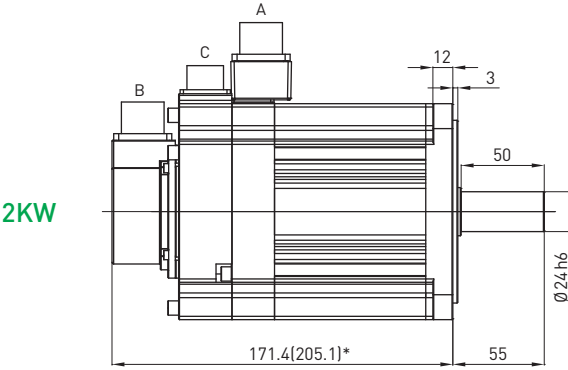
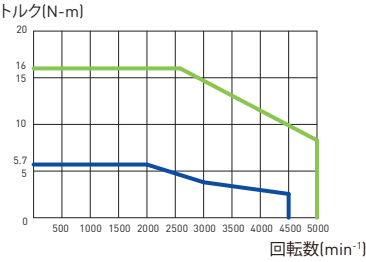
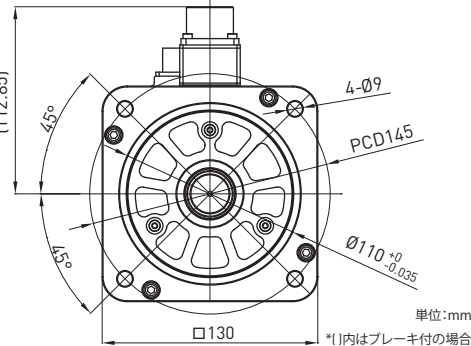
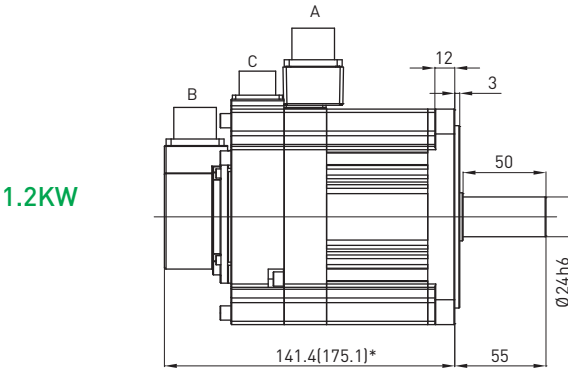
400W



中慣性

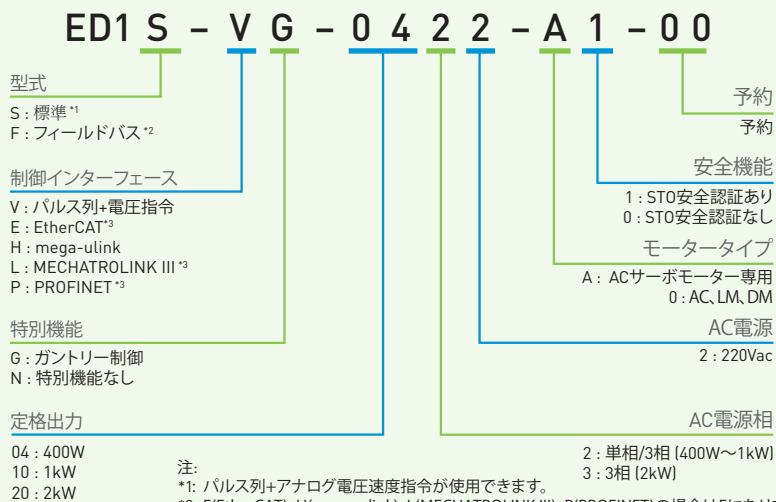


中慣性・高速



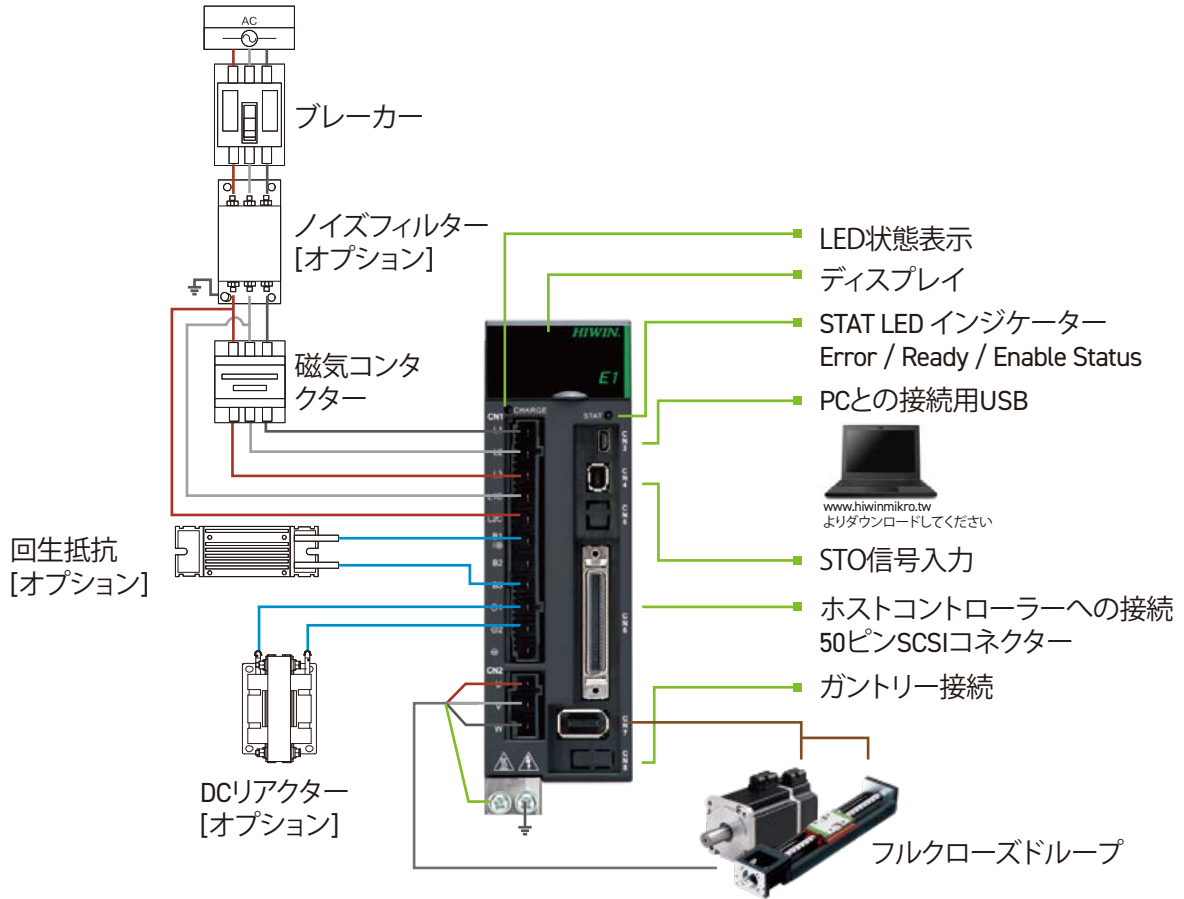
モーター仕様	記号	単位	中慣性		中慣性・高速	
			750W	1kW	1.2kW	2kW
			EM1CM752□□0□	EM1AM1K2□□0□	EM1DM1A2□□0□	EM1DM2K2□□0□
ドライバー入力電圧	V	V	AC220	AC220	AC220	AC220
定格出力	W	W	750	1000	1200	2000
定格トルク	Tc	N.m	2.39	4.77	5.73	9.55
定格電流	Ic	A(rms)	4.65	5.1	9.1	12
最大トルク	Tm	N.m	8.36	14.3	16	30
最大電流	Im	A(rms)	18.6	15.3	27	42
定格回転数	ωc	min ⁻¹	3000	2000	2000	2000
最高回転数	Wm	min ⁻¹	6000	3000	5000	5000
トルク定数	Kt	N-m / Arms	0.514	0.935	0.63	0.796
逆起電力定数	Ke	Vrms / kmin ⁻¹	33.48	54.15	41.52	50.49
線抵抗 (線間)	R	Ω	1.08	0.81	0.482	0.264
インダクタンス (線間)	L	mH	4.6	8	4.54	2.825
ローターイナーシャ (ブレーキ付)	J	kg-m ² (×10 ⁻⁴)	1.44 (1.47)	7.2 (8.0)	7.2 (8.0)	12.8 (13.3)
質量ローターイナーシャ (ブレーキ付)	M	kg	2.7 (3.36)	5.4 (6.2)	5.3 (6.1)	7.9 (8.7)
絶縁等級	Class F					
保護等級	全閉自冷、IP65 (シャフトとコネクタ部を除く)					
絶縁抵抗	10MΩ, DC 500V					
絶縁耐圧	AC1500V、60秒					
ブレーキ仕様						
静摩擦トルク	Tb	N.m	2.4	10	10	10
励磁電流	Ab	A	0.36	0.56	0.56	0.56
ブレーキ入力電圧	V	V	DC24 ±10%	DC24 ±10%	DC24 ±10%	DC24 ±10%
吸引時間	to	ms	45	80	80	80
解放時間	tr	ms	10	30	30	30

E1シリーズ ドライバーの呼び型番



注:
^{*1}: パルス列+アナログ電圧速度指令が使用できます。
^{*2}: E(EtherCAT)、H(mega-ulink)、L(MECHATROLINK III)、P(PROFINET)の場合はFになります。
^{*3}: EtherCAT[®]は、Beckhoff Automation GmbHの登録商標です。
MECHATROLINKは、株式会社安川電機の登録商標です。
PROFINET[®]は、PROFIBUS Nutzerorganisation e.V.の登録商標です。

インターフェース概要



HIWIN® MIKROSYSTEM

HIWIN MIKROSYSTEM CORP.
台湾40852台中市精密機械園区精科中路6号
Tel: +886-4-2355-0110
Fax: +886-4-2355-0123
www.hiwinmikro.tw
business@hiwinmikro.tw

グローバルセールス & サービスの拠点

名古屋支店
〒450-0002
愛知県名古屋市中村区名駅3-19-14
第2名古屋三交ビル7階
Tel: 052-587-1137 Fax: 052-587-1350

東北営業所
〒980-0021
宮城県仙台市青葉区中央4-10-3
JMFビル仙台01 16階
Tel: 022-380-7846 Fax: 022-380-7848

北陸営業所
〒920-0031
石川県金沢市広岡3-1-1
金沢パークビル11階
Tel: 076-293-1256 Fax: 076-293-1258

熊本営業所
〒860-0802
熊本県熊本市中央区中央街3-8
熊本大同生命ビル7階
Tel: 096-241-2283 Fax: 096-241-2291

HIWIN Germany
www.hiwin.de

HIWIN USA
www.hiwin.com

HIWIN Italy
www.hiwin.it

HIWIN Singapore
www.hiwin.sg

ハイウィン株式会社

神戸本社/ロボット技術センター

〒651-2242 兵庫県神戸市西区井吹台中東町7-4-4

Tel: 078-997-8827 Fax: 078-997-2622 www.hiwin.co.jp info@hiwin.co.jp

東京支店
〒183-0044
東京都府中市日鋼町1-1
ビューリック府中タワー 6階
Tel: 042-358-4501 Fax: 042-358-4519

長野営業所
〒386-0025
長野県上田市天神2-1-22
OAU千曲社ビル2階
Tel: 0268-78-3300 Fax: 0268-78-3301

広島営業所
〒732-0052
広島県広島市東区光町1-12-20
もみじ広島光町ビル2階
Tel: 082-500-6403 Fax: 082-530-3331

HIWIN France
www.hiwin.fr

HIWIN Korea
www.hiwin.kr

東京ロボット技術センター
〒183-0022
東京都府中市宮西町3-5-4
パークヒル1階
Tel: 042-358-4501 Fax: 042-358-4519

静岡営業所
〒420-0857
静岡県静岡市葵区御幸町11-30
エクセルワード静岡ビル3階
Tel: 054-687-0081 Fax: 054-687-0083

福岡営業所
〒812-0016
福岡県福岡市博多区博多駅南1-3-6
第3博多偕成ビル7階
Tel: 092-287-9371 Fax: 092-287-9373

HIWIN Switzerland
www.hiwin.ch

HIWIN China
www.hiwin.cn

HIWIN Czech
www.hiwin.cz

Mega-Fabs Israel
www.mega-fabs.com