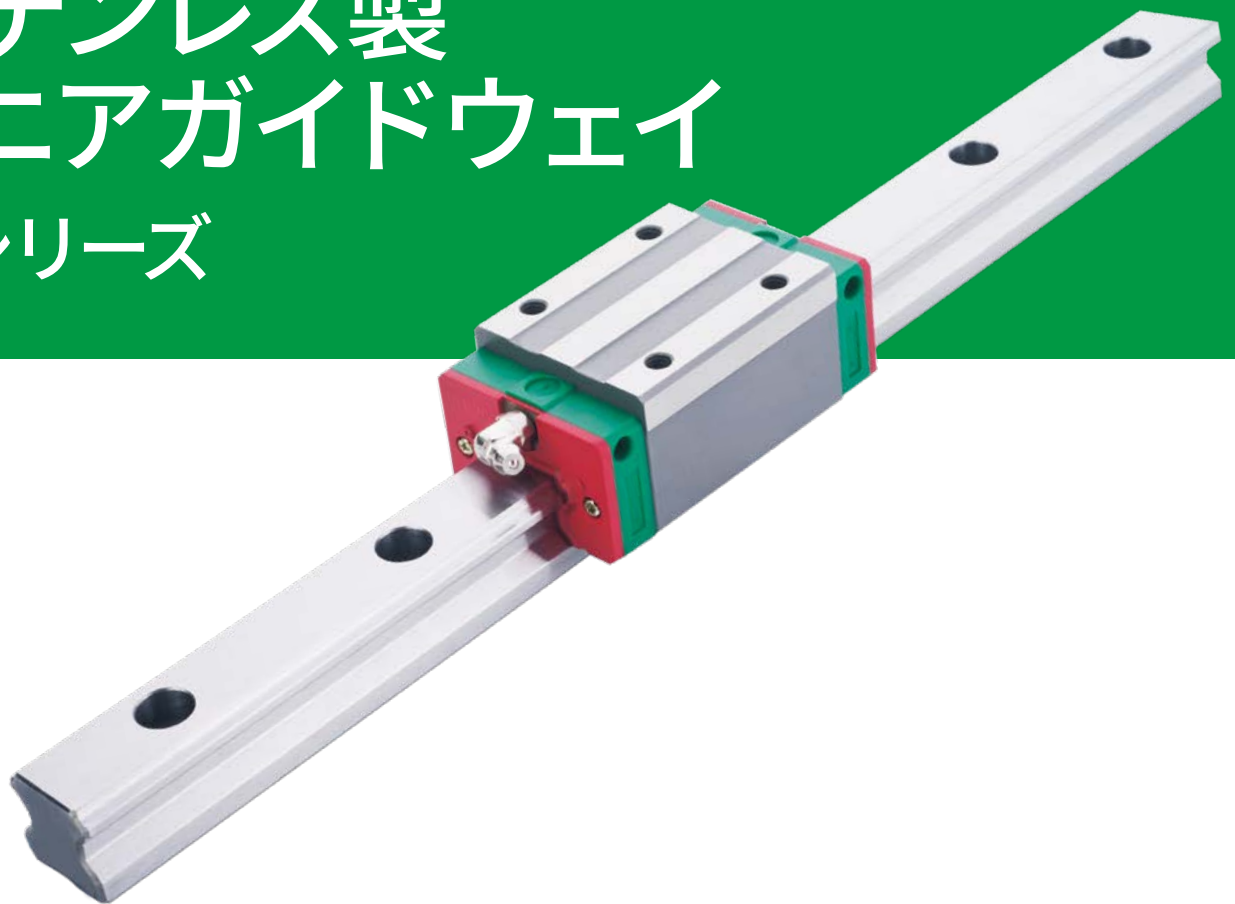


STAINLESS STEEL LINEAR GUIDEWAY

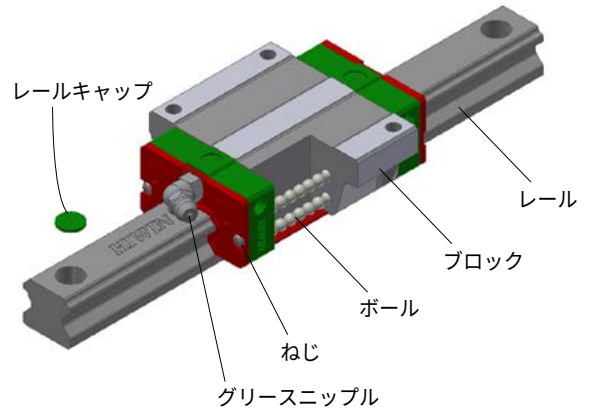
ステンレス製
リニアガイドウェイ
Mシリーズ



ステンレス製リニアガイドウェイ

特長

- 特殊環境に適合
ステンレス製で、低～中真空環境にて使用可能
- 優れた防錆能力
ブロック、レール、ボール、グリースニップル、ねじ、すべてがステンレス材質
- すべての機能が炭素鋼製品と同等
剛性、硬度、寿命、予圧、寸法は同じ



主な用途

- 食品加工産業
- 測定機器
- 工作機械
- 医療業界
- 半導体産業
- 自動化機器

時間 \ 材質	炭素鋼	ステンレス鋼
試験前		
8時間		
24時間		

※試験条件
塩水濃度: 5 % NaCl、塩水噴霧室温度: 35°C±2°C、気圧: 1 bar

HG シリーズ

呼び型番

HG W 25 C A E 2 R 1600 E ZA P M II + DD/E2/RC

HG シリーズ
ブロック種類
W: フランジ
H: スクエア

サイズ
15, 20, 25

荷重タイプ
C: 重荷重
H: 超重荷重

ブロック取付け
A: タップ穴
B: 貫通穴
C: タップ貫通穴 (上下取付)

ブロック特殊加工
E: あり
無記号: なし

1軸に組合せるブロック数

レール取付け
R: 貫通穴
T: タップ穴

RC: 強化型キャップ
E2: 自己潤滑式
SE: 耐高温式
防塵シール²

軸数記号¹

材質³: 無記号, M

精度記号: C, H, P

予圧記号: Z0, ZA, ZB

レール特殊加工
E: あり
無記号: なし

レール長さ (mm)

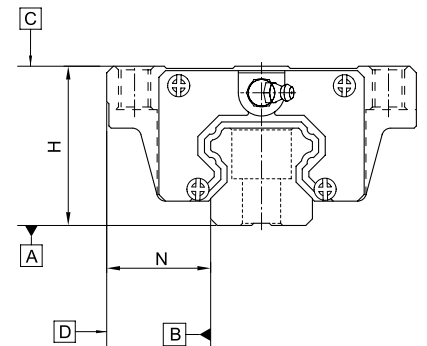
備考

- 1本レールの場合、レール数は記入しない。
2本レールの場合、マークIIを記入する。
3本レールの場合、マークIIIを記入する。
- シール記号を特に明記しない場合は標準仕様(エンドシール、ボトムシール付き)。
ZZ: エンドシール + ボトムシール + 金属スクレーパー
KK: ダブルシール + ボトムシール + 金属スクレーパー
DD: ダブルシール + ボトムシール
- 無記号: 炭素鋼 / M: ステンレス鋼
- 最大長さ = 2000mm

精度規格

単位: mm

型番	HG - 15, 20			HG - 25		
	並級 (C)	上級 (H)	精密級 (P)	並級 (C)	上級 (H)	精密級 (P)
精度等級						
高さHの寸法許容差	± 0.1	± 0.03	$\begin{matrix} 0 \\ -0.03 \end{matrix}$	± 0.1	± 0.04	$\begin{matrix} 0 \\ -0.04 \end{matrix}$
幅Nの寸法許容差	± 0.1	± 0.03	$\begin{matrix} 0 \\ -0.03 \end{matrix}$	± 0.1	± 0.04	$\begin{matrix} 0 \\ -0.04 \end{matrix}$
ペア高さHの相互差	0.02	0.01	0.006	0.02	0.015	0.007
ペア基準側レール幅Nの相互差	0.02	0.01	0.006	0.03	0.015	0.007



走り並行度の精度

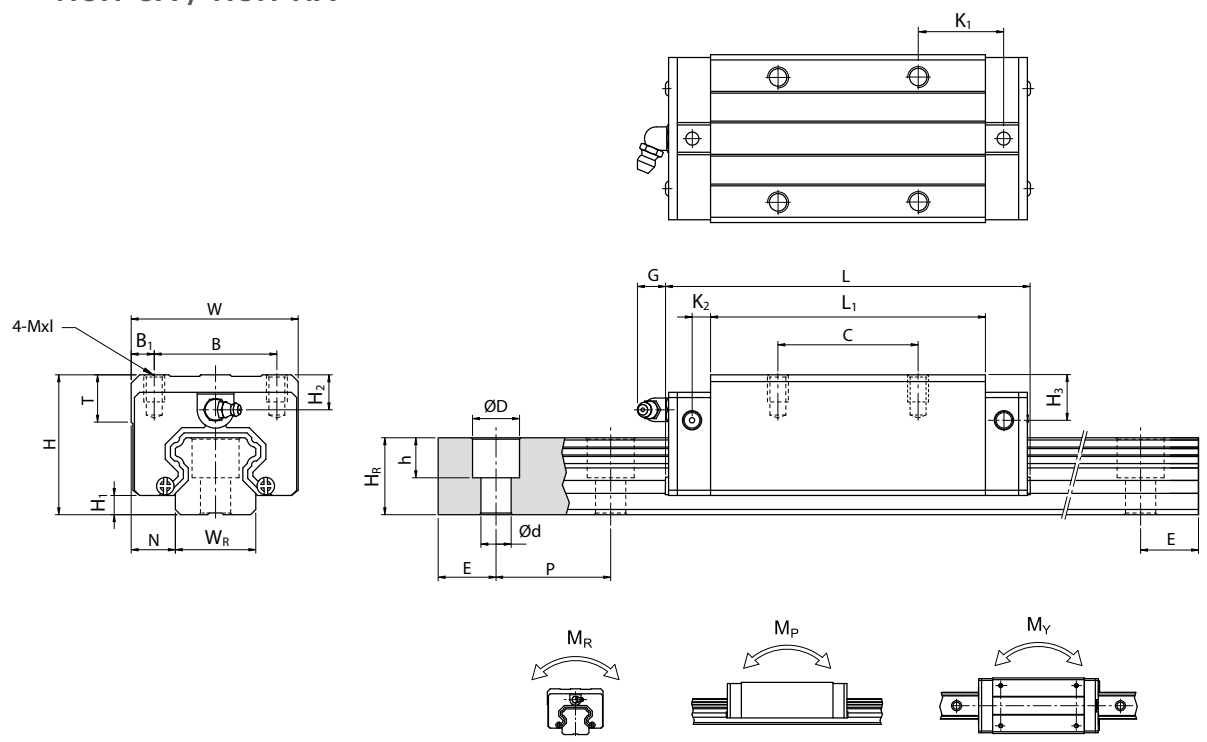
レールの長さ(mm) 以上 ~ 未満	精度等級 (μm)		
	C	H	P
~ 100	12	7	3
100 ~ 200	14	9	4
200 ~ 300	15	10	5
300 ~ 500	17	12	6
500 ~ 700	20	13	7
700 ~ 900	22	15	8
900 ~ 1,100	24	16	9
1,100 ~ 1,500	26	18	11
1,500 ~ 1,900	28	20	13
1,900 ~ 2,000	31	22	15

予圧等級

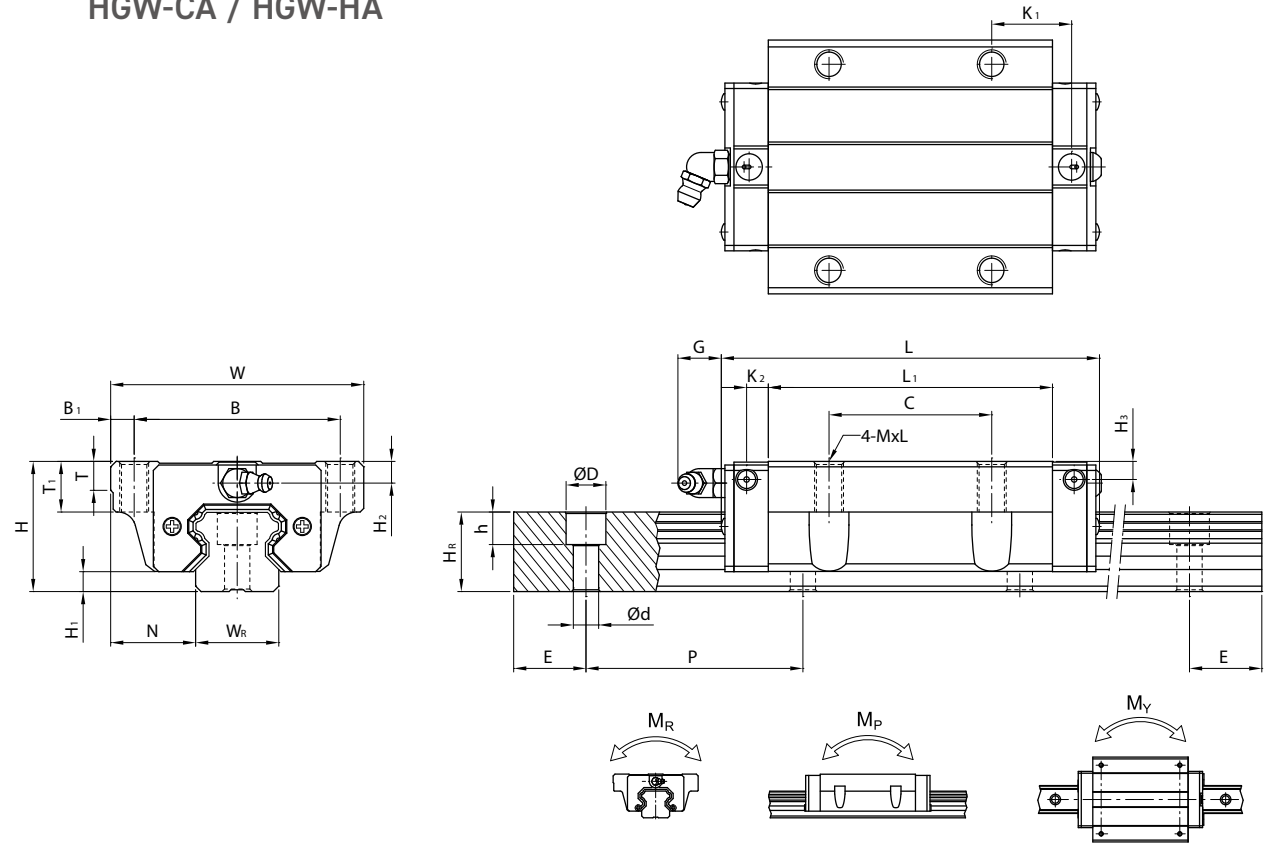
予圧等級	コード	予圧	適合状況
普通予圧	Z0	0~ 0.02C	一定の負荷方向、少ない衝撃、低い精度等級の場合
中予圧	ZA	0.05C~0.07C	高い精度等級の場合
重予圧	ZB	0.10C~ 0.12C	振動や衝撃を伴う、高剛性の場合

HGシリーズ ステンレス製リニアガイドウェイの仕様

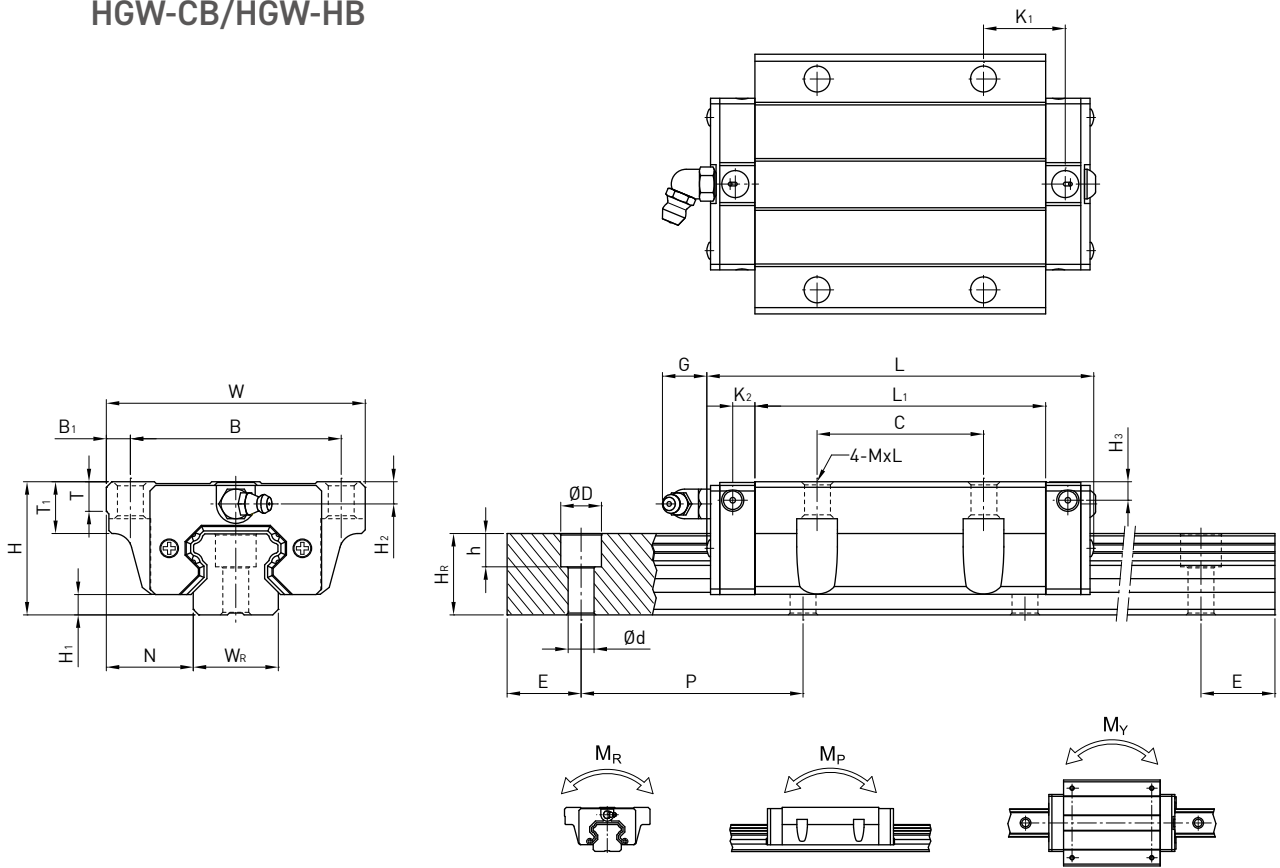
HGH-CA / HGH-HA



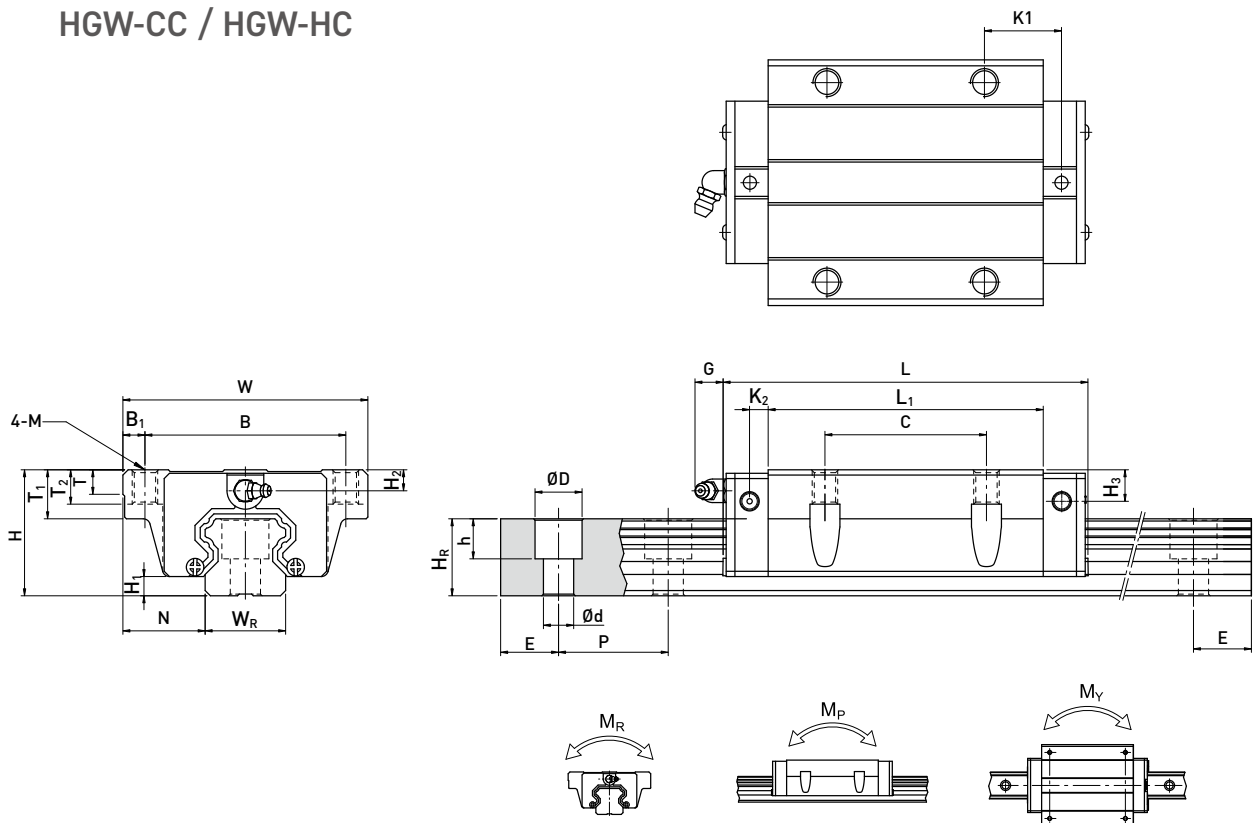
HGW-CA / HGW-HA



HGW-CB/HGW-HB



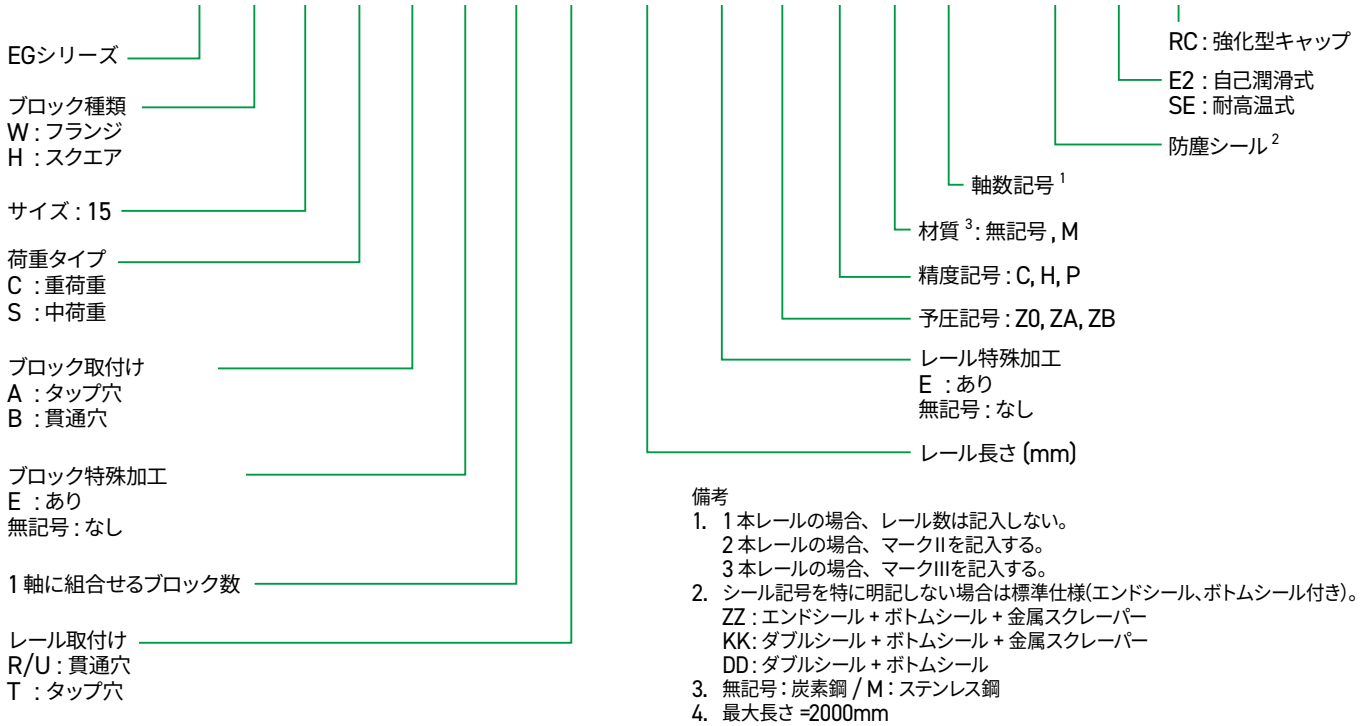
HGW-CC / HGW-HC



型番	組立寸法 (mm)			ブロック寸法 (mm)														レール寸法 (mm)										レール用 取付 ボルト	基本 動定格 荷重	基本 静定格 荷重	許容静定格 モーメント		
	H	H ₁	N	W	B	B ₁	C	L ₁	L	K ₁	K ₂	G	Mxl	T	T ₁	T ₂	H ₂	H ₃	W _R	H _R	D	h	d	P	E	(mm)	C(kN)				C ₀ (kN)	M _R kN-m	M _P kN-m
HGH15CA	28	4.3	9.5	34	26	4	26	39.4	61.4	10	4.85	5.3	M4x5	6	-	-	7.95	7.7	15	15	7.5	5.3	4.5	60	20	M4x16	14.7	23.47	0.12	0.1	0.1		
HGH20CA	30	4.6	12	44	32	6	36	50.5	77.5	12.25	6	12	M5x6	8	-	-	6	6	20	17.5	9.5	8.5	6	60	20	M5x16	27.1	36.68	0.27	0.2	0.2		
HGH20HA	30	4.6	12	44	32	6	50	65.2	92.2	12.6	6	12	M5x6	8	-	-	6	6	20	17.5	9.5	8.5	6	60	20	M5x16	32.7	47.96	0.35	0.35	0.35		
HGH25CA	40	5.5	12.5	48	35	6.5	35	58	84	15.7	6	12	M6x8	8	-	-	10	9	23	22	11	9	7	60	20	M6x20	34.9	52.82	0.42	0.33	0.33		
HGH25HA	40	5.5	12.5	48	35	6.5	50	78.6	104.6	18.5	6	12	M6x8	8	-	-	10	9	23	22	11	9	7	60	20	M6x20	42.2	69.07	0.56	0.57	0.57		
HGW15CA	24	4.3	16	47	38	4.5	30	39.4	61.4	8	4.85	5.3	M5	6	8.9	-	3.95	3.7	15	15	7.5	5.3	4.5	60	20	M4x16	14.7	23.47	0.12	0.1	0.1		
HGW20CA	30	4.6	21.5	63	53	5	40	50.5	77.5	10.25	6	12	M6	8	10	-	6	6	20	17.5	9.5	8.5	6	60	20	M5x16	27.1	36.68	0.27	0.2	0.2		
HGW20HA	30	4.6	21.5	63	53	5	40	65.2	92.2	17.6	6	12	M6	8	10	-	6	6	20	17.5	9.5	8.5	6	60	20	M5x16	32.7	47.96	0.35	0.35	0.35		
HGW25CA	36	5.5	23.5	70	57	6.5	45	58	84	10.7	6	12	M8	8	14	-	6	5	23	22	11	9	7	60	20	M6x20	34.9	52.82	0.42	0.33	0.33		
HGW25HA	36	5.5	23.5	70	57	6.5	45	78.6	104.6	21	6	12	M8	8	14	-	6	5	23	22	11	9	7	60	20	M6x20	42.2	69.07	0.56	0.57	0.57		
HGW15CB	24	4.3	16	47	38	4.5	30	39.4	61.4	8	4.85	5.3	∅4.5	6	8.9	6.95	3.95	3.7	15	15	7.5	5.3	4.5	60	20	M4x16	14.7	23.47	0.12	0.1	0.1		
HGW20CB	30	4.6	21.5	63	53	5	40	50.5	77.5	10.25	6	12	∅6	8	10	9.5	6	6	20	17.5	9.5	8.5	6	60	20	M5x16	27.1	36.68	0.27	0.2	0.2		
HGW20HB	30	4.6	21.5	63	53	5	40	65.2	92.2	17.6	6	12	∅6	8	10	9.5	6	6	20	17.5	9.5	8.5	6	60	20	M5x16	32.7	47.96	0.35	0.35	0.35		
HGW25CB	36	5.5	23.5	70	57	6.5	45	58	84	10.7	6	12	∅7	8	14	10	6	5	23	22	11	9	7	60	20	M6x20	34.9	52.82	0.42	0.33	0.33		
HGW25HB	36	5.5	23.5	70	57	6.5	45	78.6	104.6	21	6	12	∅7	8	14	10	6	5	23	22	11	9	7	60	20	M6x20	42.2	69.07	0.56	0.57	0.57		
HGW15CC	24	4.3	16	47	38	4.5	30	39.4	61.4	8	4.85	5.3	M5	6	8.9	6.95	3.95	3.7	15	15	7.5	5.3	4.5	60	20	M4x16	14.7	23.47	0.12	0.1	0.1		
HGW20CC	30	4.6	21.5	63	53	5	40	50.5	77.5	10.25	6	12	M6	8	10	9.5	6	6	20	17.5	9.5	8.5	6	60	20	M5x16	27.1	36.68	0.27	0.2	0.2		
HGW20HC	30	4.6	21.5	63	53	5	40	65.2	92.2	17.6	6	12	M6	8	10	9.5	6	6	20	17.5	9.5	8.5	6	60	20	M5x16	32.7	47.96	0.35	0.35	0.35		
HGW25CC	36	5.5	23.5	70	57	6.5	45	58	84	10.7	6	12	M8	8	14	10	6	5	23	22	11	9	7	60	20	M6x20	34.9	52.82	0.42	0.33	0.33		
HGW25HC	36	5.5	23.5	70	57	6.5	45	78.6	104.6	21	6	12	M8	8	14	10	6	5	23	22	11	9	7	60	20	M6x20	42.2	69.07	0.56	0.57	0.57		

EG シリーズ

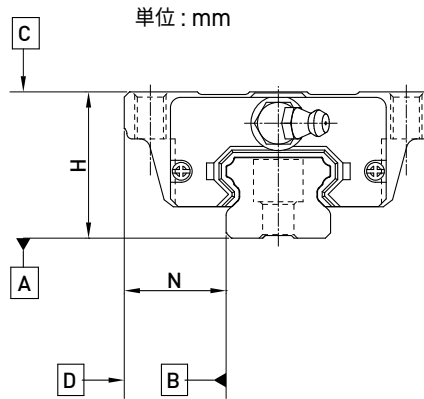
EG W 15 C A E 2 R 1600 E ZA P M II + DD/E2/RC



精度規格

単位: mm

型番	EG - 15		
	並級 (C)	上級 (H)	精密級 (P)
高さHの寸法許容差	± 0.1	± 0.03	0 - 0.03
幅Nの寸法許容差	± 0.1	± 0.03	0 - 0.03
ペア高さHの相互差	0.02	0.01	0.006
ペア基準側レール幅Nの相互差	0.02	0.01	0.006



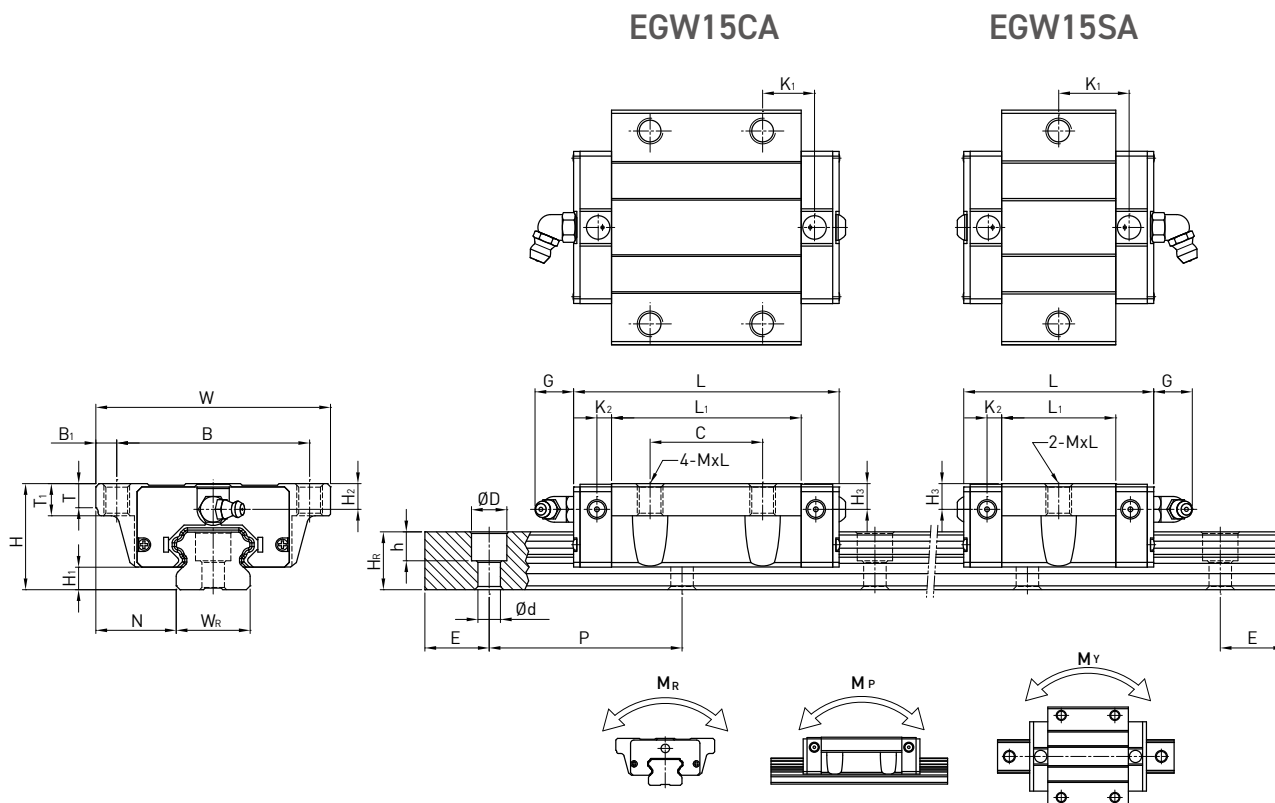
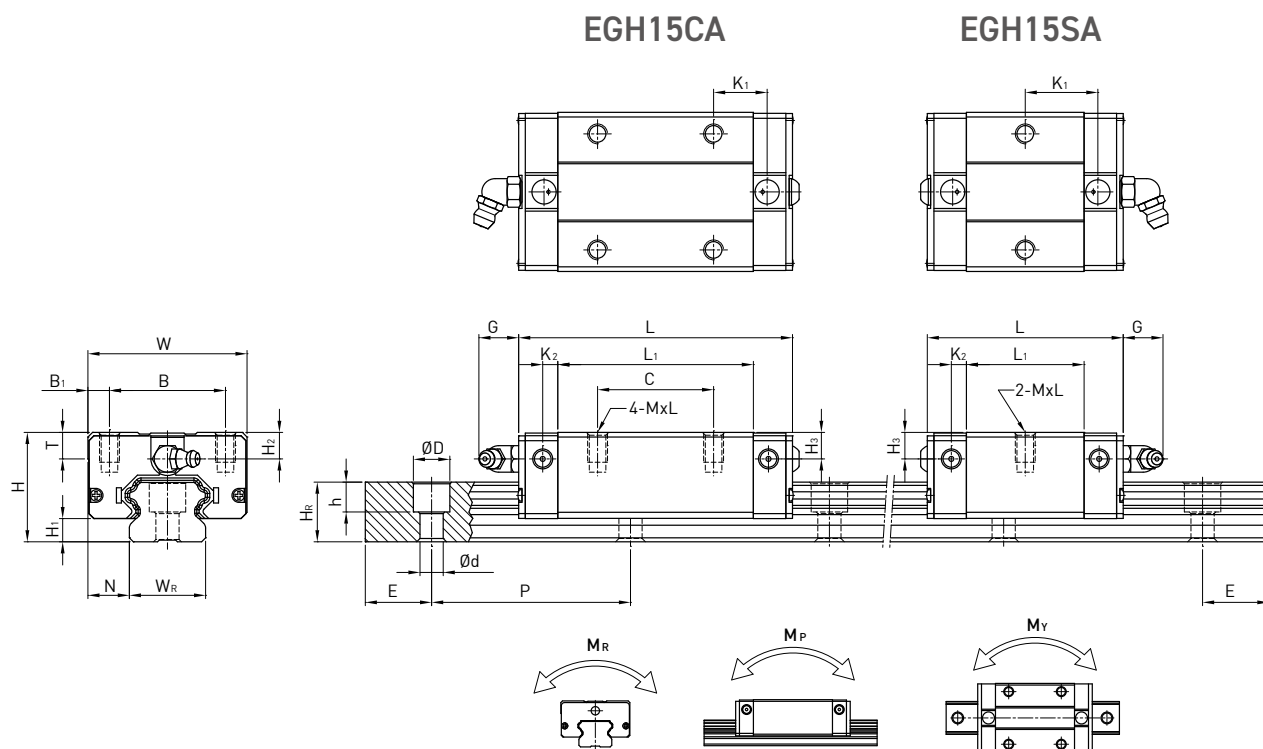
走り並行度の精度

レールの長さ(mm) 以上 ~ 未満	精度等級 (μm)		
	C	H	P
~ 100	12	7	3
100 ~ 200	14	9	4
200 ~ 300	15	10	5
300 ~ 500	17	12	6
500 ~ 700	20	13	7
700 ~ 900	22	15	8
900 ~ 1,100	24	16	9
1,100 ~ 1,500	26	18	11
1,500 ~ 1,900	28	20	13
1,900 ~ 2,000	31	22	15

予圧等級

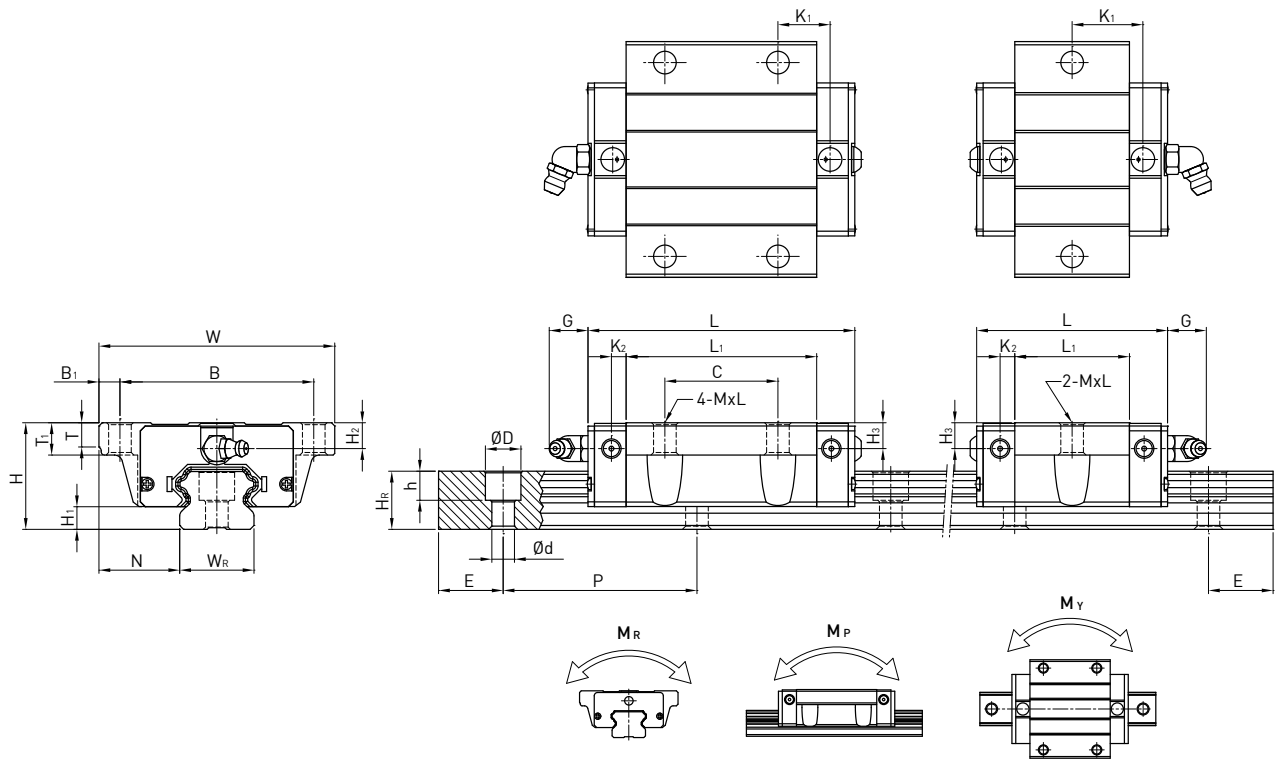
予圧等級	コード	予圧	適合状況
普通予圧	Z0	0 ~ 0.02C	一定の負荷方向、少ない衝撃、低い精度等級の場合
軽予圧	ZA	0.03C ~ 0.05C	高い精度等級の場合
中予圧	ZB	0.06C ~ 0.08C	振動や衝撃を伴う、高剛性の場合

EGシリーズ ステンレス製リニアガイドウェイの仕様



EGW15CB

EGW15SB

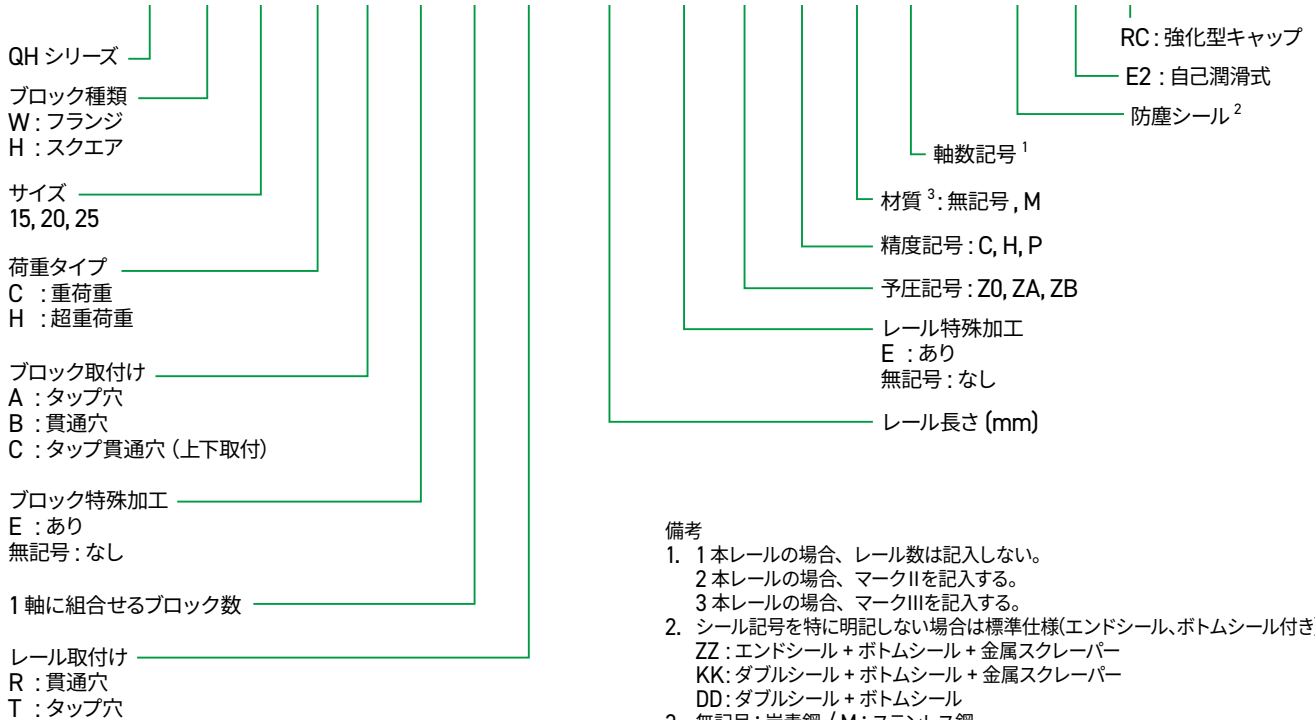


型番	組立寸法 (mm)			ブロック寸法 (mm)													レール寸法 (mm)					レール用 取付 ボルト (mm)	基本 動定格 荷重 C(kN)	基本 静定格 荷重 C ₀ (kN)	許容静定格 モーメント					
	H	H ₁	N	W	B	B ₁	C	L ₁	L	K ₁	K ₂	G	MxL	T	T ₁	H ₂	H ₃	W _R	H _R	D	h				d	P	E	M _R kN-m	M _P kN-m	M _Y kN-m
EGH15SA	24	4.5	9.5	34	26	4	-	23.1	40.1	14.8	3.5	5.7	M4x6	6	-	5.5	6	15	12.5	6	4.5	3.5	60	20	M3x16	5.35	9.4	0.08	0.04	0.04
EGH15CA	24	4.5	9.5	34	26	4	26	39.8	56.8	10.15	3.5	5.7	M4x6	6	-	5.5	6	15	12.5	6	4.5	3.5	60	20	M3x16	7.83	16.19	0.13	0.1	0.1
EGW15SA	24	4.5	18.5	52	41	5.5	-	23.1	40.1	14.8	3.5	5.7	M5	5	7	5.5	6	15	12.5	6	4.5	3.5	60	20	M3x16	5.35	9.4	0.08	0.04	0.04
EGW15CA	24	4.5	18.5	52	41	5.5	26	39.8	56.8	10.15	3.5	5.7	M5	5	7	5.5	6	15	12.5	6	4.5	3.5	60	20	M3x16	7.83	16.19	0.13	0.1	0.1
EGW15SB	24	4.5	18.5	52	41	5.5	-	23.1	40.1	14.8	3.5	5.7	Ø4.5	5	7	5.5	6	15	12.5	6	4.5	3.5	60	20	M3x16	5.35	9.4	0.08	0.04	0.04
EGW15CB	24	4.5	18.5	52	41	5.5	26	39.8	56.8	10.15	3.5	5.7	Ø4.5	5	7	5.5	6	15	12.5	6	4.5	3.5	60	20	M3x16	7.83	16.19	0.13	0.1	0.1

QHシリーズ

呼び型番

QH W 25 C A E 2 R 1600 E ZA P M II + KK/E2+RC



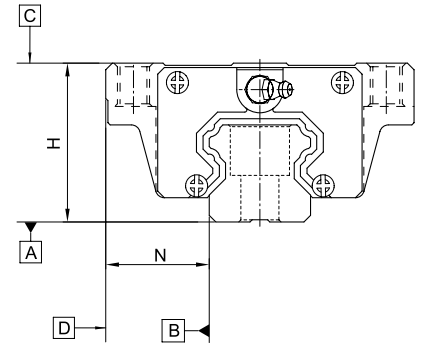
備考

- 1本レールの場合、レール数は記入しない。
 2本レールの場合、マークIIを記入する。
 3本レールの場合、マークIIIを記入する。
- シール記号を特に明記しない場合は標準仕様(エンドシール、ボトムシール付き)。
 ZZ: エンドシール + ボトムシール + 金属スクレーパー
 KK: ダブルシール + ボトムシール + 金属スクレーパー
 DD: ダブルシール + ボトムシール
- 無記号: 炭素鋼 / M: ステンレス鋼
- 最大長さ=2000mm

精度規格

単位: mm

型番	QH - 15, 20			QH - 25		
	並級 (C)	上級 (H)	精密級 (P)	並級 (C)	上級 (H)	精密級 (P)
高さHの寸法許容差	± 0.1	± 0.03	0 -0.03	± 0.1	± 0.04	0 -0.04
幅Nの寸法許容差	± 0.1	± 0.03	0 -0.03	± 0.1	± 0.04	0 -0.04
ペア高さHの相互差	0.02	0.01	0.006	0.02	0.015	0.007
ペア基準側レール幅Nの相互差	0.02	0.01	0.006	0.03	0.015	0.007



走り並行度の精度

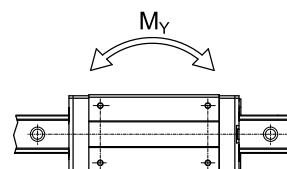
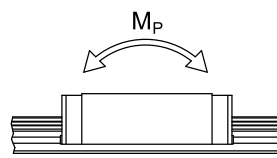
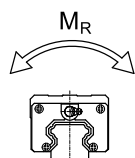
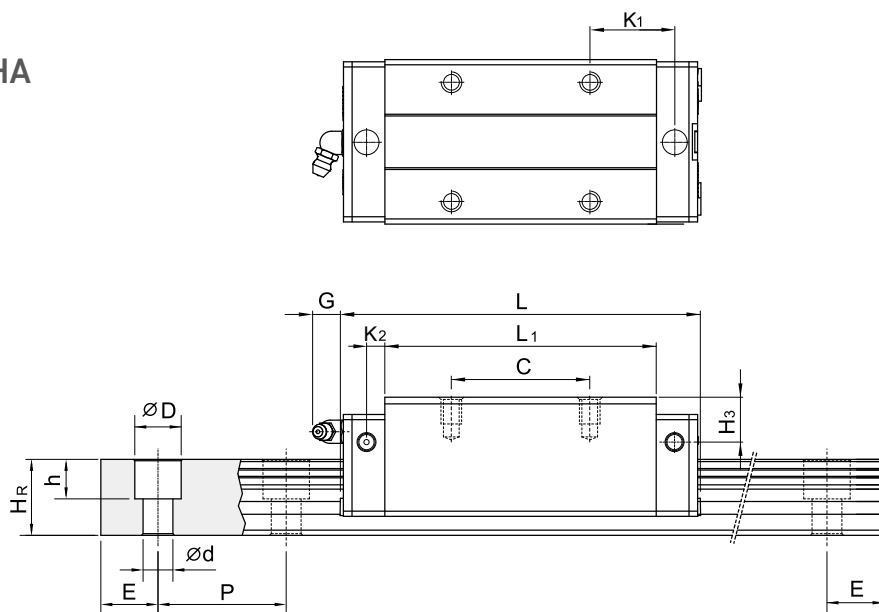
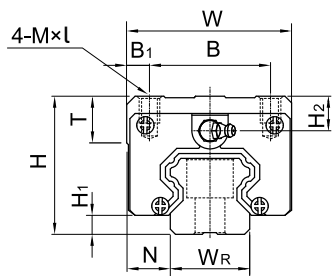
レールの長さ(mm) 以上 ~ 未満	精度等級 (μm)		
	C	H	P
~ 100	12	7	3
100 ~ 200	14	9	4
200 ~ 300	15	10	5
300 ~ 500	17	12	6
500 ~ 700	20	13	7
700 ~ 900	22	15	8
900 ~ 1,100	24	16	9
1,100 ~ 1,500	26	18	11
1,500 ~ 1,900	28	20	13
1,900 ~ 2,000	31	22	15

予圧等級

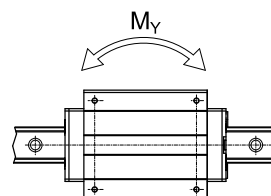
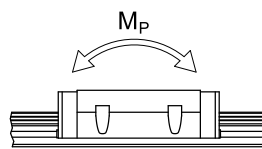
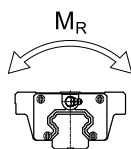
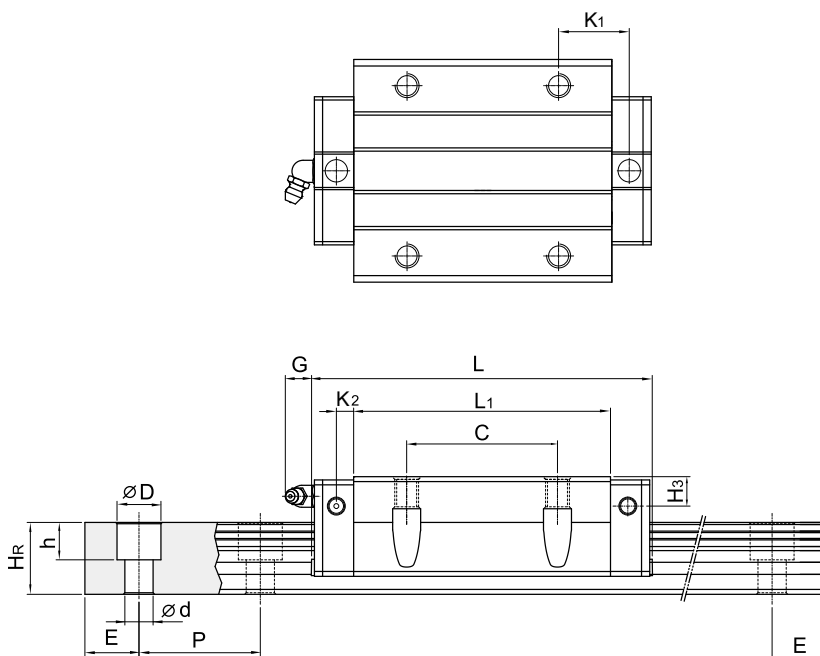
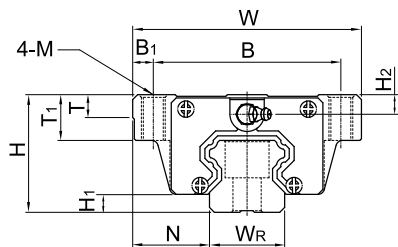
予圧等級	コード	予圧	適合状況
普通予圧	Z0	0~ 0.02C	一定の負荷方向、少ない衝撃、低い精度等級の場合
中予圧	ZA	0.05C~0.07C	高い精度等級の場合
重予圧	ZB	0.10C~ 0.12C	振動や衝撃を伴う、高剛性の場合

QHシリーズ ステンレス製リニアガイドウェイの仕様

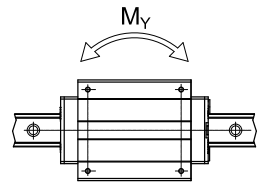
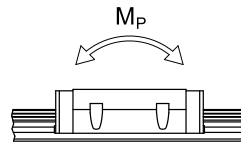
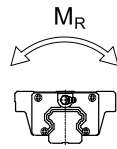
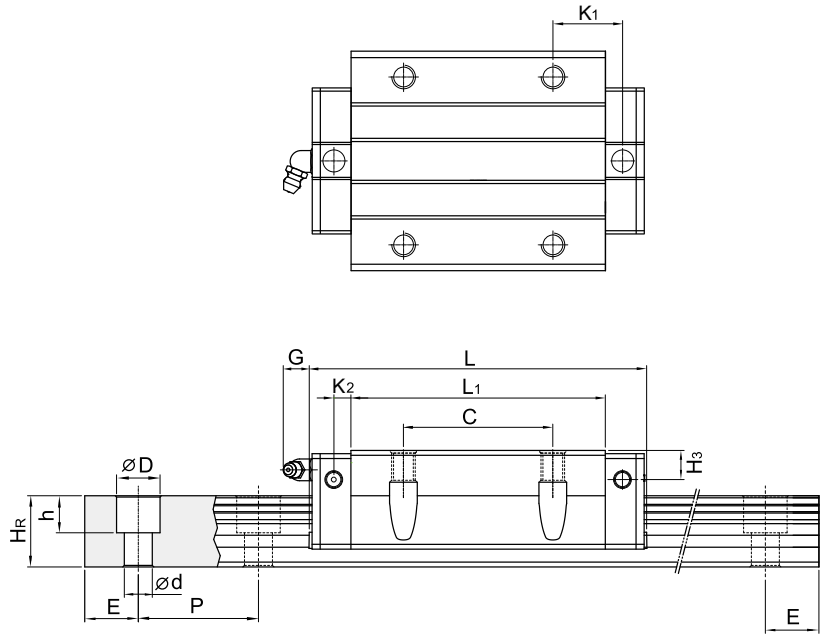
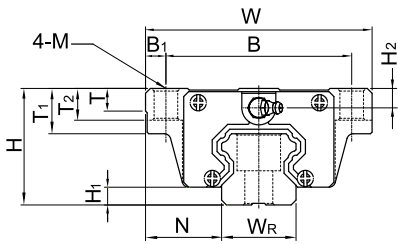
QHH-CA / QHH-HA



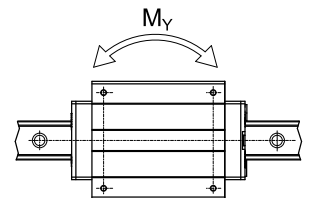
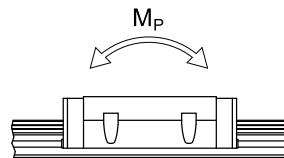
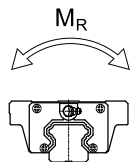
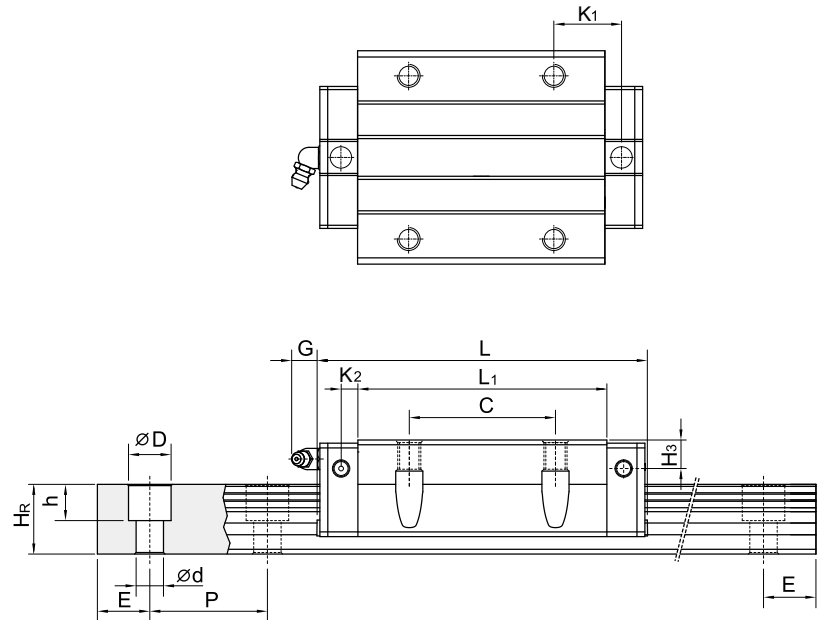
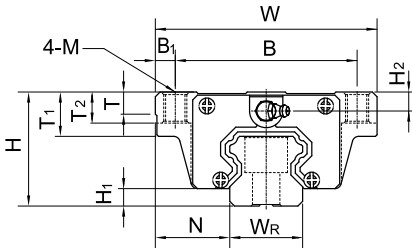
QHW-CA / QHW-HA



QHW-CB / QHW-HB



QHW-CC / QHW-HC

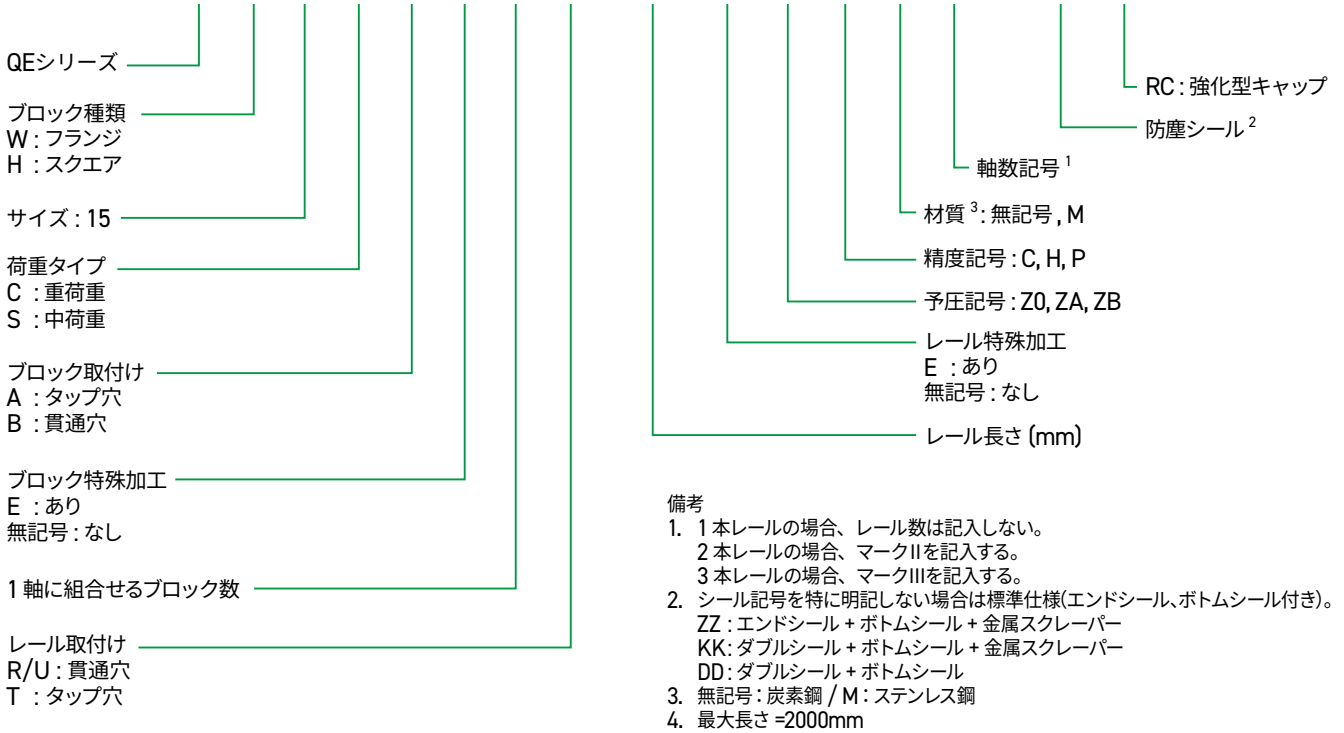


型番	組立寸法 (mm)			ブロック寸法 (mm)														レール寸法 (mm)										レール用 取付 ボルト	基本 動定格 荷重	基本 静定格 荷重	許容静定格 モーメント		
	H	H ₁	N	W	B	B ₁	C	L ₁	L	K ₁	K ₂	G	MxL	T	T ₁	T ₂	H ₂	H ₃	W _R	H _R	D	h	d	P	E	(mm)	C(kN)				C ₀ (kN)	M _R kN-m	M _P kN-m
QHH15CA	28	4	9.5	34	26	4	26	39.4	61.4	10	5	5.3	M4x5	6	-	-	7.95	8.2	15	15	7.5	5.3	4.5	60	20	M4x16	17.94	19.86	0.10	0.08	0.08		
QHH20CA	30	4.6	12	44	32	6	36	50.5	76.7	11.75	6	12	M5x6	8	-	-	6	6	20	17.5	9.5	8.5	6	60	20	M5x16	30.0	33.86	0.26	0.19	0.19		
QHH20HA							50	65.2	91.4	12.1																	35.7	42.31	0.31	0.27	0.27		
QHH25CA	40	5.5	12.5	48	35	6.5	35	58	83.4	15.7	6	12	M6x8	8	-	-	10	9	23	22	11	9	7	60	20	M6x20	41.9	48.75	0.39	0.31	0.31		
QHH25HA							50	78.6	104	18.5																	50.61	60.94	0.50	0.45	0.45		
QHW15CA	24	4	16	47	38	4.5	30	39.4	61.4	8	5	5.3	M5	6	8.9	-	3.95	4.2	15	15	7.5	5.3	4.5	60	20	M4x16	17.94	19.86	0.1	0.08	0.08		
QHW20CA	30	4.6	21.5	63	53	5	40	50.5	76.7	9.75	6	12	M6	8	10	-	6	6	20	17.5	9.5	8.5	6	60	20	M5x16	30.0	33.86	0.26	0.19	0.19		
QHW20HA							40	65.2	91.4	17.1																	35.7	42.31	0.31	0.27	0.27		
QHW25CA	36	5.5	23.5	70	57	6.5	45	58	83.4	10.7	6	12	M8	8	14	-	6	5	23	22	11	9	7	60	20	M6x20	41.9	48.75	0.39	0.31	0.31		
QHW25HA							45	78.6	104	21																	50.61	60.94	0.5	0.45	0.45		
QHW15CB	24	4	16	47	38	4.5	30	39.4	61.4	8	5	5.3	∅4.5	6	8.9	6.95	3.95	4.2	15	15	7.5	5.3	4.5	60	20	M4x16	17.94	19.86	0.1	0.08	0.08		
QHW20CB	30	4.6	21.5	63	53	5	40	50.5	76.7	9.75	6	12	∅6	8	10	9.5	6	6	20	17.5	9.5	8.5	6	60	20	M5x16	30	33.86	0.26	0.19	0.19		
QHW20HB	30	4.6	21.5	63	53	5	40	65.2	91.4	17.1	6	12	∅6	8	10	9.5	6	6	20	17.5	9.5	8.5	6	60	20	M5x16	35.7	42.31	0.31	0.27	0.27		
QHW25CB	36	5.5	23.5	70	57	6.5	45	58	83.4	10.7	6	12	∅7	8	14	10	6	5	23	22	11	9	7	60	20	M6x20	41.9	48.75	0.39	0.31	0.31		
QHW25HB	36	5.5	23.5	70	57	6.5	45	78.6	104	21	6	12	∅7	8	14	10	6	5	23	22	11	9	7	60	20	M6x20	50.61	60.94	0.5	0.45	0.45		
QHW15CC	24	4	16	47	38	4.5	30	39.4	61.4	8	5	5.3	M5	6	8.9	6.95	3.95	4.2	15	15	7.5	5.3	4.5	60	20	M4x16	17.94	19.86	0.1	0.08	0.08		
QHW20CC	30	4.6	21.5	63	53	5	40	50.5	76.7	9.75	6	12	M6	8	10	9.5	6	6	20	17.5	9.5	8.5	6	60	20	M5x16	30.0	33.86	0.26	0.19	0.19		
QHW20HC							40	65.2	91.4	17.1																	35.7	42.31	0.31	0.27	0.27		
QHW25CC	36	5.5	23.5	70	57	6.5	45	58	83.4	10.7	6	12	M8	8	14	10	6	5	23	22	11	9	7	60	20	M6x20	41.9	48.75	0.39	0.31	0.31		
QHW25HC							45	78.6	104	21																	50.61	60.94	0.5	0.45	0.45		

QEシリーズ

呼び型番

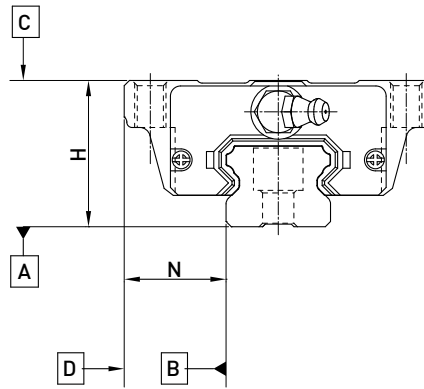
QE W 15 C A E 2 R 1600 E ZA P M II + KK+RC



精度規格

単位: mm

型番	QE - 15		
	並級 (C)	上級 (H)	精密級 (P)
制度等級			
高さHの寸法許容差	± 0.1	± 0.03	0 - 0.03
幅Nの寸法許容差	± 0.1	± 0.03	0 - 0.03
ペア高さHの相互差	0.02	0.01	0.006
ペア基準側レール幅Nの相互差	0.02	0.01	0.006



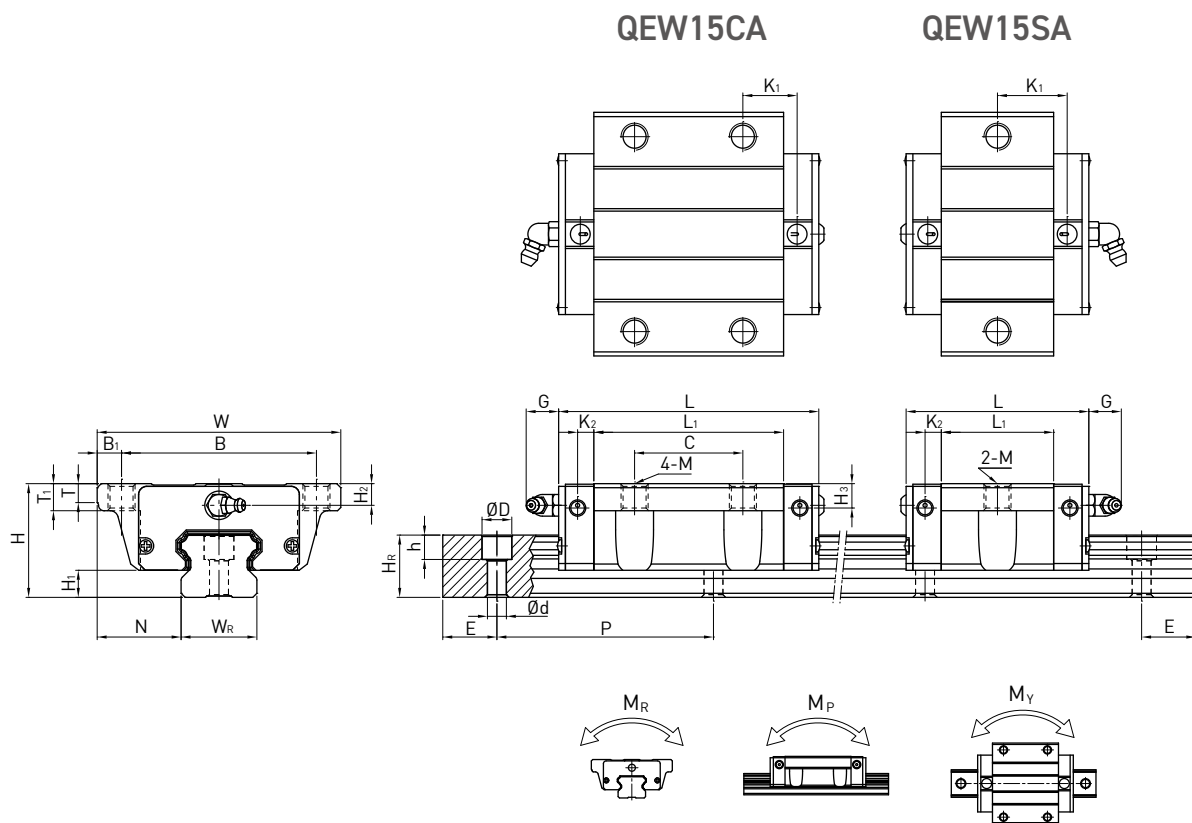
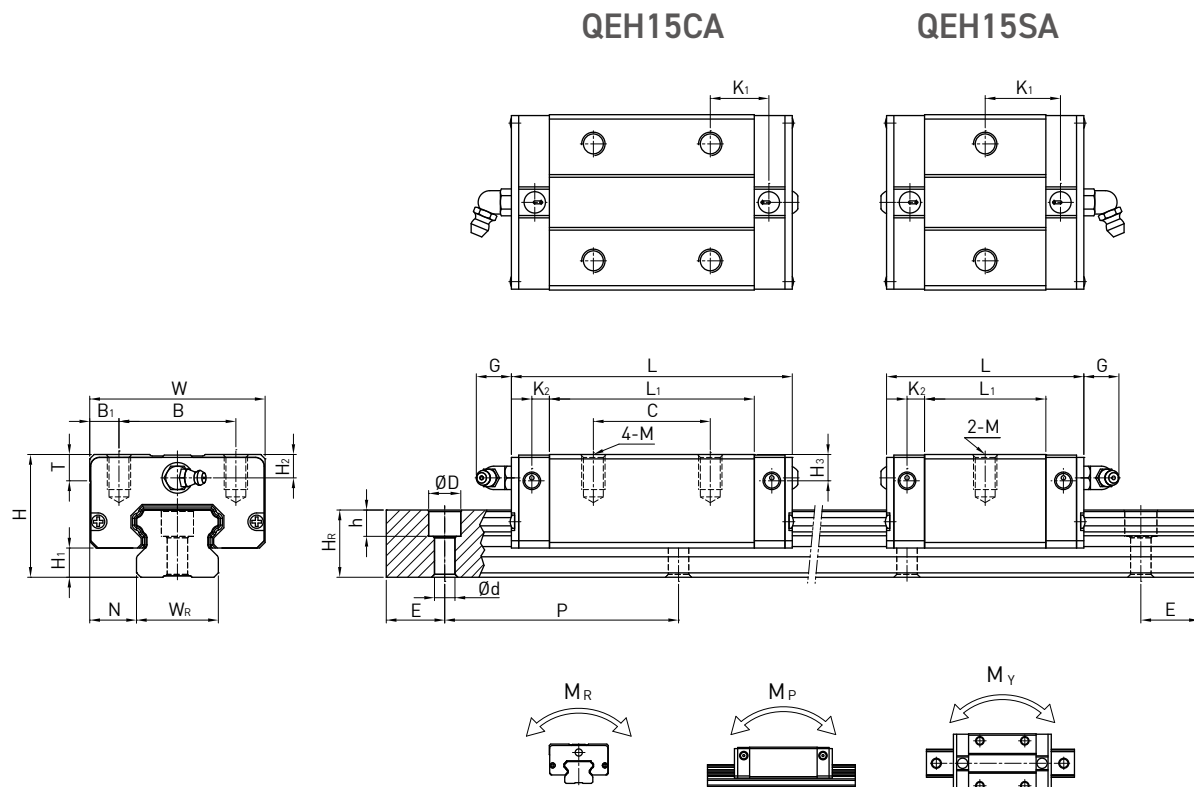
走り並行度の精度

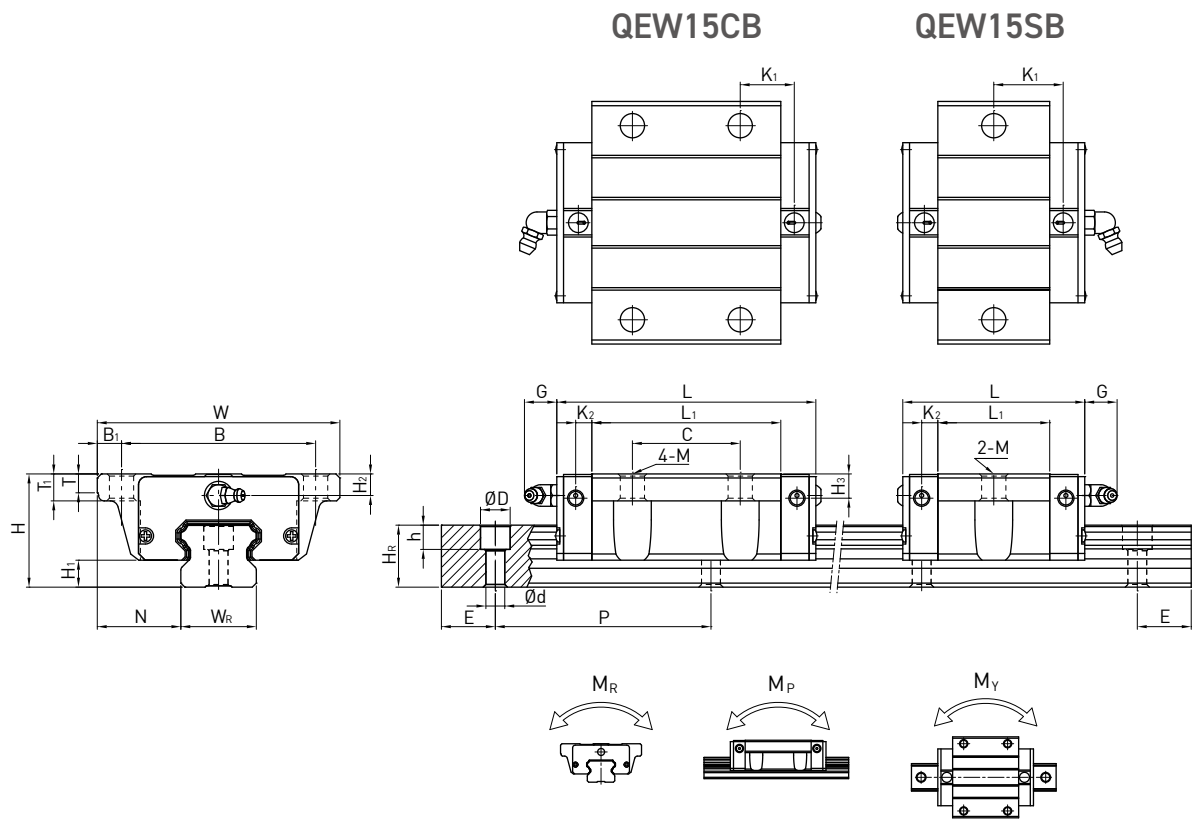
レールの長さ(mm) 以上 ~ 未満	精度等級 (μm)		
	C	H	P
~ 100	12	7	3
100 ~ 200	14	9	4
200 ~ 300	15	10	5
300 ~ 500	17	12	6
500 ~ 700	20	13	7
700 ~ 900	22	15	8
900 ~ 1,100	24	16	9
1,100 ~ 1,500	26	18	11
1,500 ~ 1,900	28	20	13
1,900 ~ 2,000	31	22	15

予圧等級

予圧等級	コード	予圧	適合状況
普通予圧	Z0	0 ~ 0.02C	一定の負荷方向、少ない衝撃、低い精度等級の場合
軽予圧	ZA	0.03C ~ 0.05C	高い精度等級の場合
中予圧	ZB	0.06C ~ 0.08C	振動や衝撃を伴う、高剛性の場合

QEシリーズ ステンレス製リニアガイドウェイの仕様





型番	組立寸法 (mm)		ブロック寸法 (mm)														レール寸法 (mm)						レール用 取付 ボルト (mm)	基本 動定格 荷重 C(kN)	基本 静定格 荷重 C ₀ (kN)	許容静定格 モーメント					
	H	H ₁	N	W	B	B ₁	C	L ₁	L	K ₁	K ₂	G	MxL	T	T ₁	H ₂	H ₃	W _R	H _R	D	h	d				P	E	M _R kN-m	M _P kN-m	M _Y kN-m	
QE15SA	24	4	9.5	34	26	4	-	23.1	40.1	14.8	3.5	5.7	M4x6	6	-	5.5	6	15	12.5	6	4.5	3.5	60	20	M3x16	8.56	8.79	0.07	0.03	0.03	
QE15CA							26	39.8	56.8	10.15																M3x16	12.53	15.28	0.12	0.09	0.09
QE15SA	24	4	18.5	52	41	5.5	-	23.1	40.1	14.8	3.5	5.7	M5	5	7	5.5	6	15	12.5	6	4.5	3.5	60	20	M3x16	8.56	8.79	0.07	0.03	0.03	
QE15CA							26	39.8	56.8	10.15																M3x16	12.53	15.28	0.12	0.09	0.09
QE15SB	24	4	18.5	52	41	5.5	-	23.1	40.1	14.8	3.5	5.7	∅4.5	5	7	5.5	6	15	12.5	6	4.5	3.5	60	20	M3x16	8.56	8.79	0.07	0.03	0.03	
QE15CB							26	39.8	56.8	10.15																M3x16	12.53	15.28	0.12	0.09	0.09

HIWIN ステンレス製リニアガイドウェイ 選定用紙

貴社名：		日付：	
Tel.		Fax.	
機種名：		記入者：	
使用軸別		図番：	
<input type="checkbox"/> X軸 <input type="checkbox"/> Y軸 <input type="checkbox"/> Z軸 <input type="checkbox"/> その他 ()			
取付状況			
環境	<input type="checkbox"/> 食品 <input type="checkbox"/> クリーンルーム <input type="checkbox"/> 酸・アルカリ <input type="checkbox"/> その他 ()		
素材	<input type="checkbox"/> 炭素鋼 <input type="checkbox"/> ステンレス鋼		
型式 (リニアガイドウェイ)			
レール取付方法	<input type="checkbox"/> R (貫通穴) <input type="checkbox"/> T (タップ穴) <input type="checkbox"/> U (貫通特殊穴)		
防塵シール	<input type="checkbox"/> ダブルシール (DD) <input type="checkbox"/> ダブルシール + 金属スクレーパー (KK) <input type="checkbox"/> 金属スクレーパー (ZZ) <input type="checkbox"/> ボトムシール (U)		
オプション	<input type="checkbox"/> 金属エンドキャップ (SE) <input type="checkbox"/> 自己潤滑タイプ (E2)		
潤滑方式	<input type="checkbox"/> グリースニップル (グリース) <input type="checkbox"/> 配管接手 (オイル) <input type="checkbox"/> 特殊給油方式		
接続レール	<input type="checkbox"/> なし <input type="checkbox"/> あり		
1軸に使用するレール数	<input type="checkbox"/> I (1) <input type="checkbox"/> II (2) <input type="checkbox"/> III (3) <input type="checkbox"/> その他		
基準面及び注油口の向き	<input type="checkbox"/> 内の希望方向に ✓ を付けてください。 <input type="checkbox"/> E1 <input type="checkbox"/> E2 <input type="checkbox"/> E3 <input type="checkbox"/> E4		

グローバルセールス&サービスの拠点

ハイウィン株式会社 〒 651-2242 兵庫県神戸市西区井吹台東町 7-4-4
神戸本社 / ロボット技術センター Tel: 078-997-8827 Fax: 078-997-2622
www.hiwin.co.jp info@hiwin.co.jp

名古屋支店
〒 450-0002
愛知県名古屋市中村区名駅 4-23-13
名古屋大同生命ビル 14 階
Tel : 052-587-1137
Fax: 052-587-1350

東京支店
〒 183-0044
東京都府中市日鋼町 1-1
ヒューリック府中タワー 6 階
Tel : 042-358-4501
Fax: 042-358-4519

東京ロボット技術センター
〒 183-0022
東京都府中市宮西町 3-5-4
パークヒル 1 階
Tel : 042-358-4501
Fax: 042-358-4519

東北営業所
〒 980-0021
宮城県仙台市青葉区中央 4-10-3
JMF ビル仙台 01 16 階
Tel : 022-380-7846
Fax: 022-380-7848

長野営業所
〒 386-0025
長野県上田市天神 2-1-22
OAU 千曲社ビル 2 階
Tel : 0268-78-3300
Fax: 0268-78-3301

静岡営業所
〒 420-0857
静岡県静岡市葵区御幸町 11-30
エクセルワード静岡ビル 3 階
Tel : 054-687-0081
Fax: 054-687-0083

北陸営業所
〒 920-0031
石川県金沢市広岡 3-1-1
金沢パークビル 11 階
Tel : 076-293-1256
Fax: 076-293-1258

広島営業所
〒 732-0052
広島県広島市東区光町 1-12-20
もみじ広島光町ビル 2 階
Tel : 082-500-6403
Fax: 082-530-3331

福岡営業所
〒 812-0011
福岡県福岡市博多区博多駅前 1-15-12
藤田ビル 5 階
Tel : 092-287-9371
Fax: 092-287-9373

熊本営業所
〒 860-0802
熊本県熊本市中央区中央街 3-8
熊本大同生命ビル 7 階
Tel : 096-241-2283
Fax: 096-241-2291

HIWIN Germany
www.hiwin.de

HIWIN USA
www.hiwin.com

HIWIN Italy
www.hiwin.it

HIWIN Switzerland
www.hiwin.ch

HIWIN Czech
www.hiwin.cz

HIWIN France
www.hiwin.fr

HIWIN Singapore
www.hiwin.sg

HIWIN Korea
www.hiwin.kr

HIWIN China
www.hiwin.cn

Mega-Fabs Israel
www.mega-fabs.com

- HIWINはHIWIN Technologies Corp.、HIWIN Mikrosystem Corp.、ハイウィン株式会社の登録商標です。ご自身の権利を保護するため、模倣品を購入することは避けてください。
- 実際の製品は、製品改良等に対応するため、このカタログの仕様や写真と異なる場合があります。
- HIWINの登録特許一覧表サイト: http://www.hiwin.tw/Products/Products_patents.aspx
- HIWINは「貿易法」および関連規則の下で制限された技術や製品を販売・輸出しません。制限されたHIWIN製品を輸出する際には、関連する法律に従って、所管当局によって承認を受けます。また、核・生物・化学兵器やミサイルの製造または開発に使用することは禁じます。

HIWIN®

HIWIN TECHNOLOGIES CORP.
台湾40852台中市精密機械園区精科路7号
Tel: +886-4-23594510
Fax: +886-4-23594420
www.hiwin.tw
www.hiwin support.com
business@hiwin.tw

このカタログに記載されている内容は、予告なく変更する場合があります。

Copyright © HIWIN Technologies Corp.
©2024 FORM MSeries(J)-2403