

**BALL SPLINE**  
**ボールスプライン**



## 特徴 /

HIWINボールスプラインはころがり案内のスプライン軸受です。ナット、ねじ、ボール及び保持器で構成されています。ボールの転がり運動を利用した直線運動機構です。アンギュラコンタクト構造のため、ラジアル方向と回転方向に大きな負荷容量を持っています。ナットとベアリングが一体構造な為、コンパクト構造で高負荷を達成します。

ボールスプラインは3条の負荷ボール列が配置されています。ボールは対面接触角を採用し、ボール列はリテーナにより、整列循環運動するように保持されています。また、最適化されたリテーナ設計の採用により、高速・高加減速を実現します。ボールが覆われたリテーナ設計により、スプライン軸を抜いてもボールが脱落することはありません。

- トルク伝達能力

リニアベアリングと比較して、転がり溝のボールは対面接触のため、ナットとネジは相対運動が可能で、トルクを伝達出来ます。

- 一体構造

ナットとベアリングが一体構造となっているので高精度、軽量でコンパクトな形状に仕上がっています。

- 取付容易

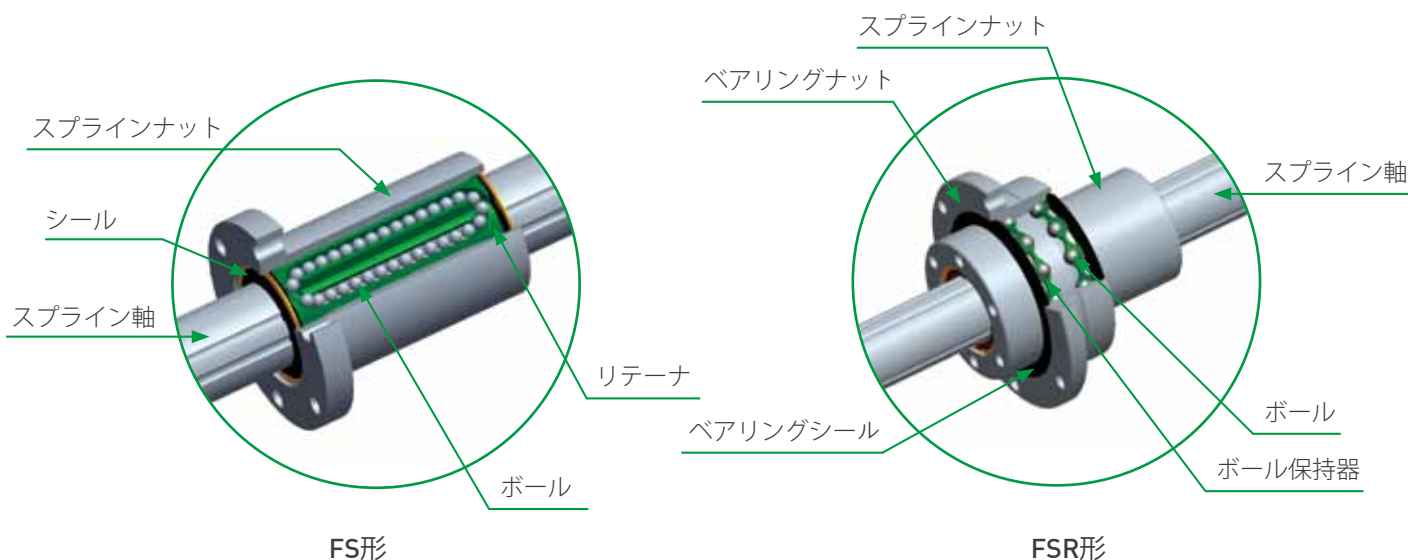
保持器（リテーナ）付きを使用しているためスプライン軸受けは軸から取り外しても、ボールは脱落しません。

- 潤滑剤

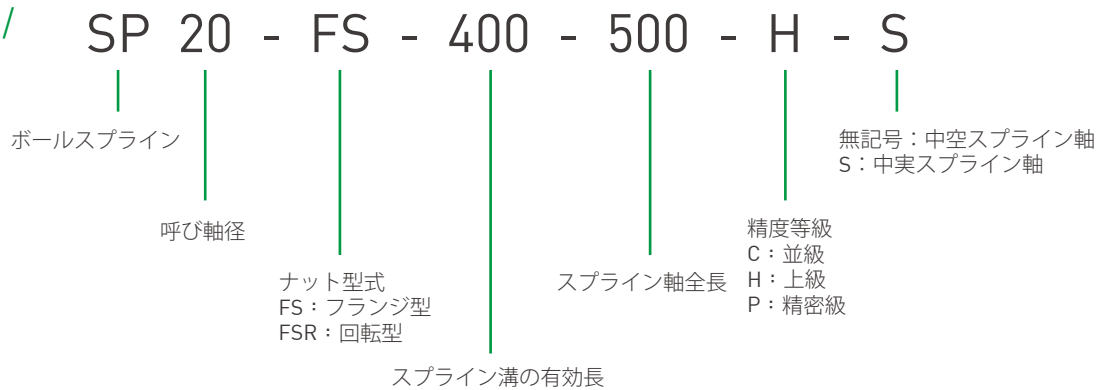
最適な給油構造設計で潤滑剤をボール循環部に供給し、潤滑効果を向上させて耐用年数を延長します。

# FS, FSR 形

## 構造 /

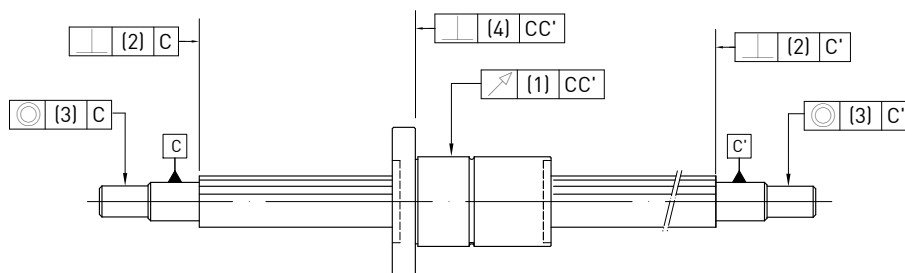


## 呼び形番の構成例 /



## 精度規格 /

### FS形



### 振れ精度(1)

単位:  $\mu\text{m}$

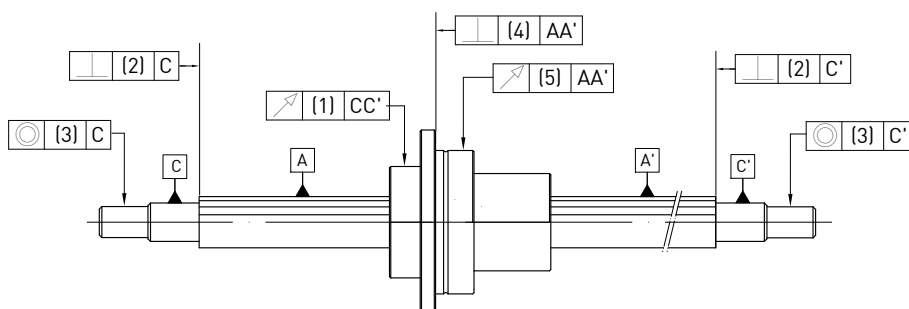
呼び軸径 スプライン 軸全長		16			20			25		
をこえ	以下	C	H	P	C	H	P	C	H	P
-	200	56	34	18	56	34	18	53	32	18
200	315	71	45	25	71	45	25	58	39	21
315	400	83	53	31	83	53	31	70	44	25
400	500	95	62	38	95	62	38	78	50	29
500	580	112			112			88	57	34

### 幾何精度

単位:  $\mu\text{m}$

精度 呼び軸径	直角度 (2)			同軸度 (3)			直角度 (4)		
	C	H	P	C	H	P	C	H	P
16	27	11	8	46	19	12	39	16	11
20	27	11	8	46	19	12	39	16	11
25	33	13	9	53	22	13	39	16	11

### FSR形



## 振れ精度(1)

単位:  $\mu\text{m}$

呼び軸径 スプライン軸全長		16			20			25		
をこえ	以下	C	H	P	C	H	P	C	H	P
-	200	56	34	18	56	34	18	53	32	18
200	315	71	45	25	71	45	25	58	39	21
315	400	83	53	31	83	53	31	70	44	25
400	500	95	62	38	95	62	38	78	50	29
500	580	112			112			88	57	34

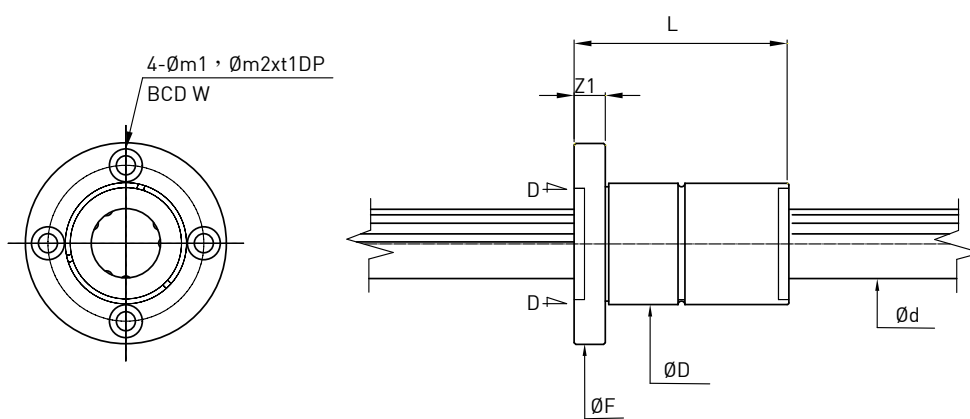
## 幾何精度

単位:  $\mu\text{m}$

		軸端面の直角度 (2)			取付部の同軸度 (3)			軸受ナットの直角度 (4)			軸受ナットの振れ (5)		
精度 呼び軸径		C	H	P	C	H	P	C	H	P	C	H	P
	16		27	11	8	46	19	12	29	18	13	39	21
20		27	11	8	46	19	12	29	18	13	39	21	16
25		33	13	9	53	22	13	32	21	16	42	24	19

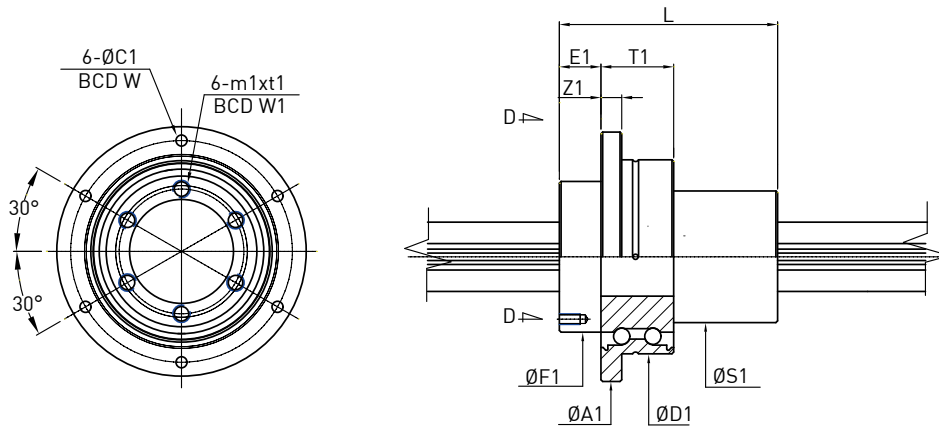
## 寸法表 /

### FS形



単位: mm

呼び軸径	FS形											
	基本 定格荷重		基本 定格トルク		静的許容 モーメント	外径	フランジ 外径	全長	Z1	W	m1	m2xt1
	C (kN)	C <sub>0</sub> (kN)	C <sub>T</sub> (N-m)	C <sub>0T</sub> (N-m)	MA (N-m)	D	F	L				
16	7.2	13.5	32.1	34.4	67.6	31	51	50	7	40	4.5	8x4.4
20	10.4	20.0	57.8	63.2	118	35	58	63	9	45	5.5	9.5x5.4
25	15.4	27.5	106.5	108.8	210	42	65	71	9	52	5.5	9.5x5.4

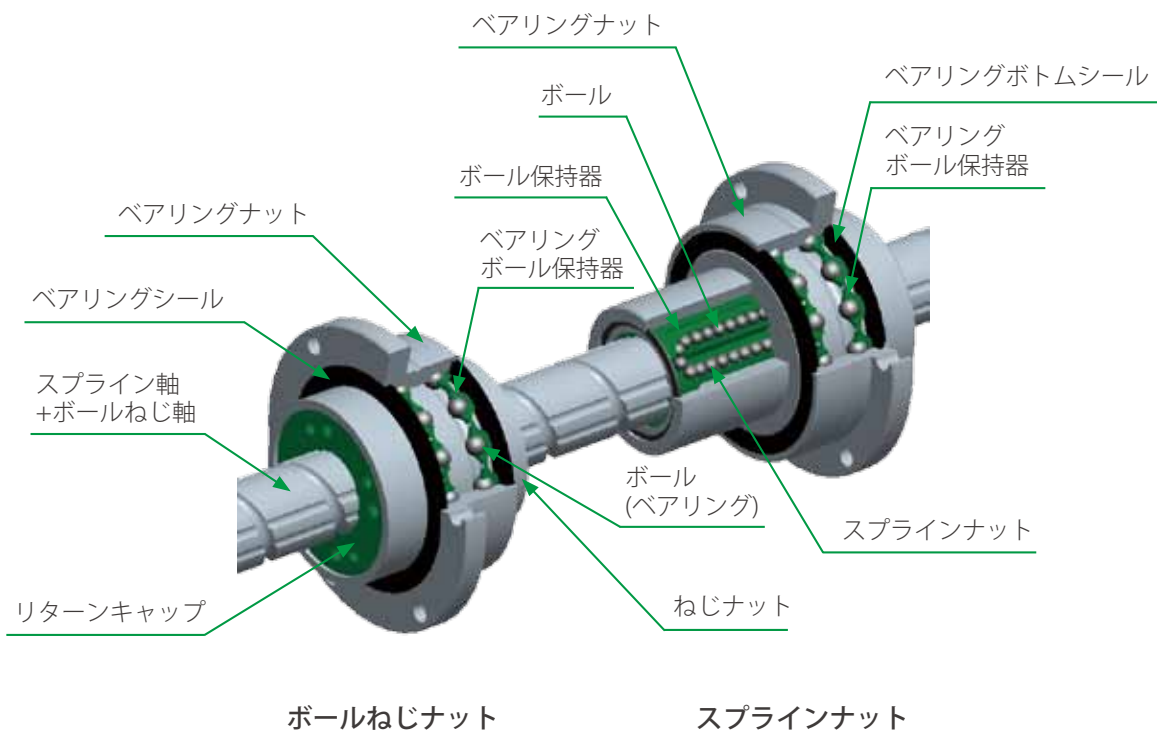


単位: mm

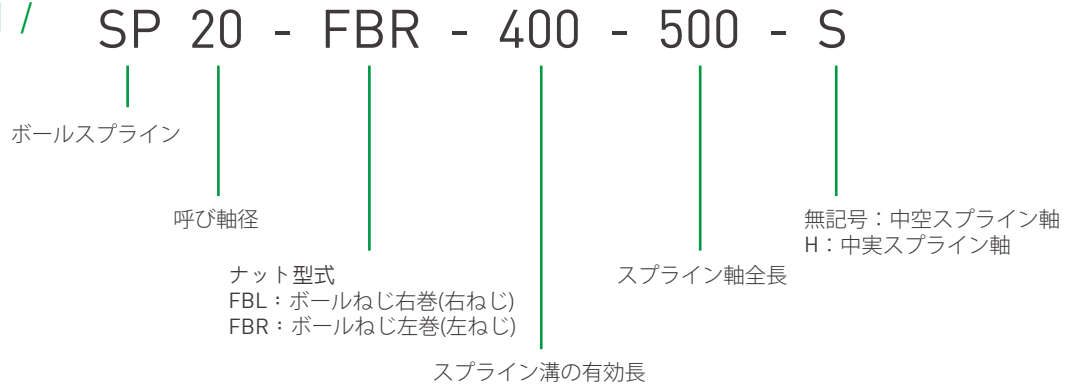
呼び軸径	FSR形																	サポート ベアリング 基本定格荷重	
	基本 定格荷重		基本 定格トルク		静的許容 モーメント	外径	フランジ 外径	全長	F1	S1	T1	E1	Z1	W	W1	m1xt1	C1	Ca	Coa
	C [kN]	Co [kN]	C <sub>T</sub> [N-m]	C <sub>oT</sub> [N-m]	MA [N-m]	D	A1	L										[kN]	[kN]
16	7.2	13.5	32.1	34.4	67.6	48	64	50	36	31	21	10	6	56	30	M4x6	4.5	9.3	11.5
20	10.4	20.0	57.8	63.2	118	56	72	63	43.5	35	21	12	6	64	36	M5x8	4.5	9.8	13.3
25	15.4	27.5	106.5	108.8	210	66	86	71	52	42	25	13	7	75	44	M5x8	5.5	13.1	22

# FBR 形

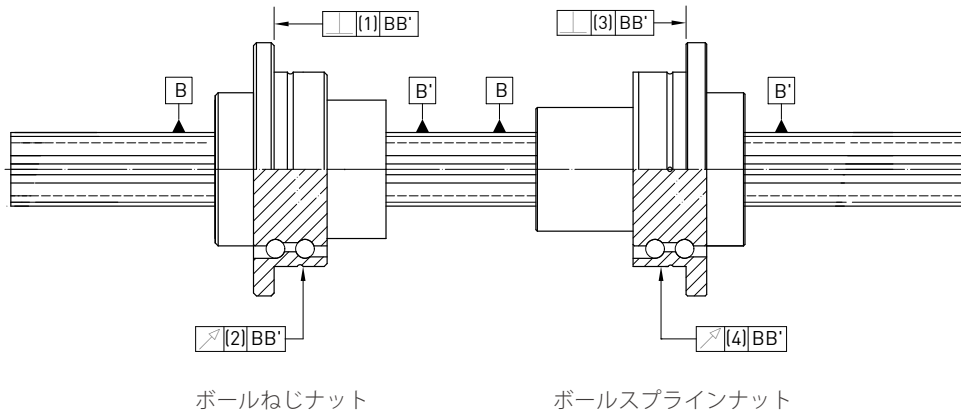
## 構造 /



呼び形番の構成例 /



幾何精度 /

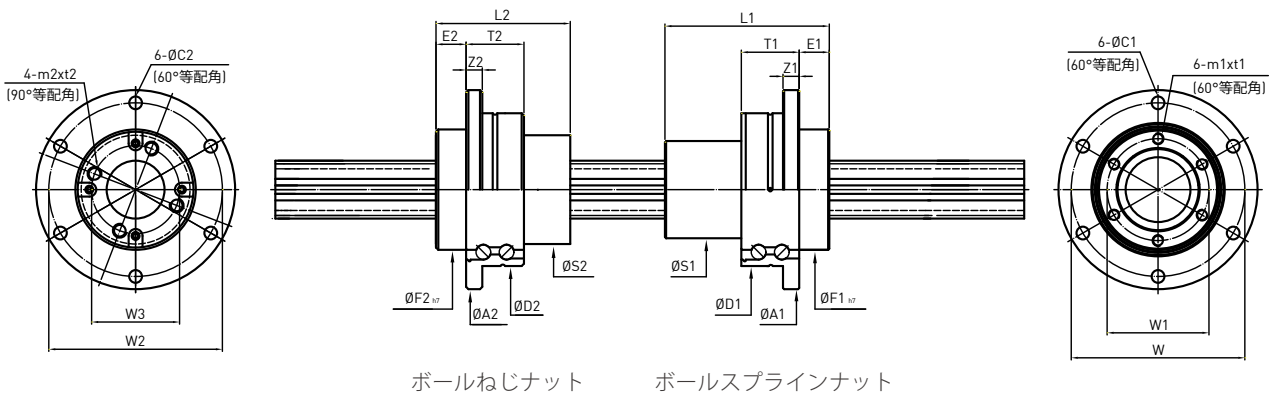


単位:  $\mu\text{m}$

呼び軸径	ボールねじナット		ボールスプラインナット	
	直角度 (1)	振れ(2)	直角度 (3)	振れ(4)
16	16	20	18	21
20	16	20	18	21
25	18	24	21	21

寸法表 /

FBR形

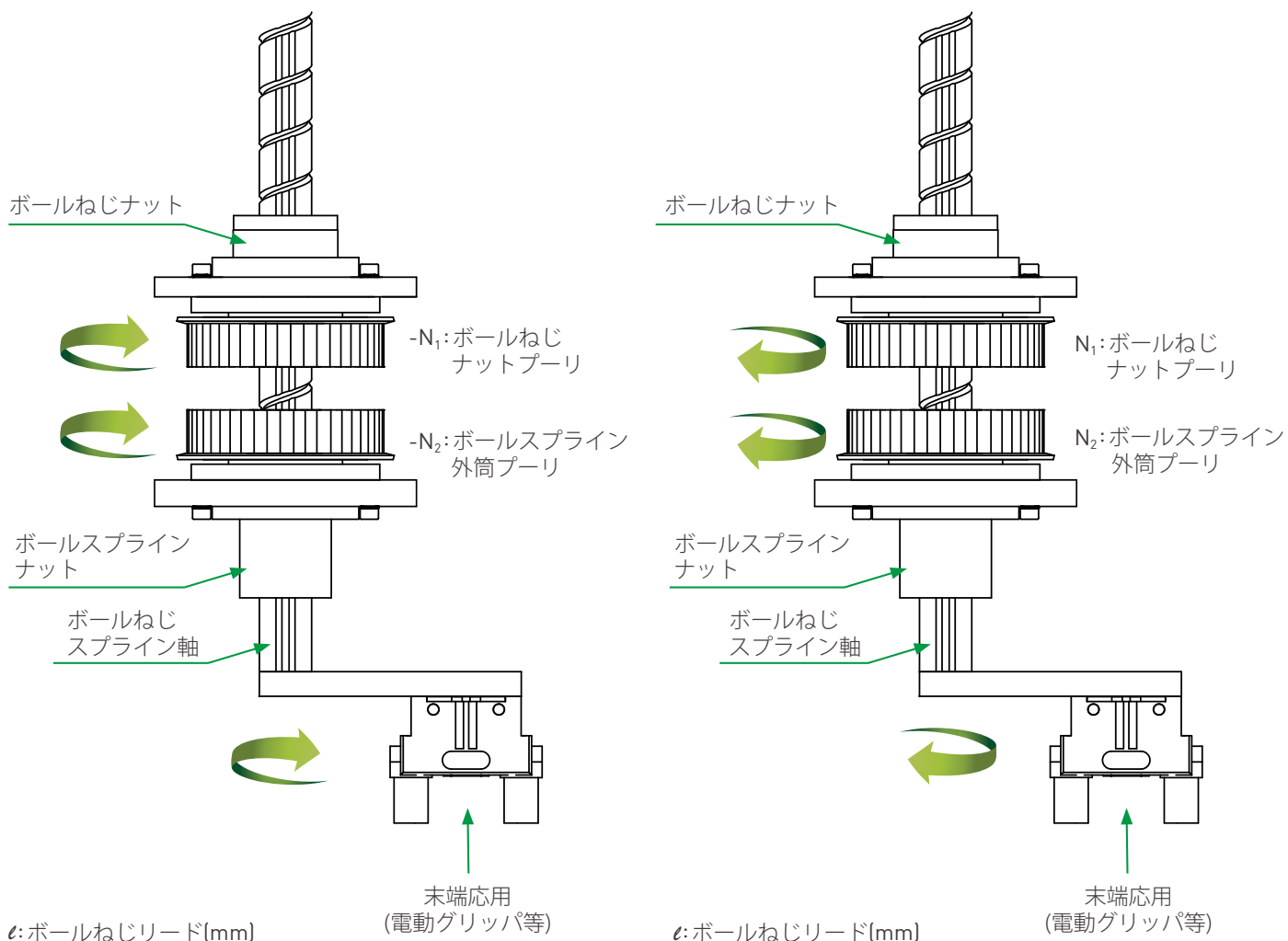


単位:mm

呼び軸径	規格			ボールねじナット														サポートベアリング基本定格荷重	
	公称外径	公称内径	リード	基本定格荷重		外径 D2 g6	フランジ径 A2	全長 L2	F2	S2	T2	E2	Z2	W2	W3	m2xt2	C2	Ca(kN)	Coa(kN)
				Ca(kN)	Coa(kN)														
16	16	11	16	5.6	11.1	48	64	40	36	32	21	10	6	56	25	M4x8	4.5	9.3	11.5
20	20	14	20	6.3	14	56	72	48	43.5	39	21	11	6	64	31	M3x7.5	4.5	9.8	13.3
25	25	18	25	9.5	21.8	66	86	58	52	47	25	13	7	75	38	M6x12	5.5	13.1	22

呼び軸径	ボールスプラインナット																サポートベアリング基本定格荷重		
	基本定格荷重		基本定格トルク		静的許容モーメント	外径 D1	フランジ径 A1	全長 L1	F1	S1	T1	E1	Z1	W	W1	m1xt1	C1	Ca(kN)	Coa(kN)
	C(kN)	Co(kN)	C <sub>r</sub> (N-m)	C <sub>o</sub> (N-m)															
16	7.2	13.5	32.1	34.4	67.6	48	64	50	36	31	21	10	6	56	30	M4x6	4.5	9.3	11.5
20	10.4	20.0	57.8	63.2	118	56	72	63	43.5	35	21	12	6	64	36	M5x8	4.5	9.8	13.3
25	15.4	27.5	106.5	108.8	210	66	86	71	52	42	25	13	7	75	44	M5x8	5.5	13.1	22

### FBR形の作動パターン /



$\epsilon$ : ボールねじリード(mm)

$N_1$ : ボールねじナット回転速度(反時計回り)[ $\text{min}^{-1}$ ]

$N_2$ : ボールスプライン外筒回転速度(反時計回り)[ $\text{min}^{-1}$ ]

$\epsilon$ : ボールねじリード(mm)

$N_1$ : ボールねじナット回転速度(時計回り)[ $\text{min}^{-1}$ ]

$N_2$ : ボールスプライン外筒回転速度(時計回り)[ $\text{min}^{-1}$ ]

動き	動作方向	入力		軸の作動		
		ボールねじナット	スプライン外筒	垂直方向 (速度)	回転方向 (回転量)	
<p>① ②</p>	1	垂直方向→下	$N_1$ (正転)	0	$V=N_1 \times \ell$ ( $N_1 \neq 0$ )	0
		回転方向→0				
	2	垂直方向→上	$-N_1$ (逆転)	0	$V=-N_1 \times \ell$ ( $N_1 \neq 0$ )	0
		回転方向→0				
<p>① ②</p>	1	垂直方向→0	$N_1$	$N_2$ (正転)	0	$N_2$ ( $N_1 \neq N_2 \neq 0$ )
		回転方向→正転				
	2	垂直方向→0	$-N_1$	$-N_2$ (逆転)	0	$-N_2$ ( $-N_1 \neq N_2 \neq 0$ )
		回転方向→逆転				
<p>① ②</p>	1	垂直方向→上	0	$N_2$ ( $N_2 \neq 0$ )	$V=N_2 \times \ell$	$N_2$ (正転)
		回転方向→正転				
	2	垂直方向→下	0	$-N_2$ ( $-N_2 \neq 0$ )	$V=-N_2 \times \ell$	$-N_2$ (逆転)
		回転方向→逆転				

## 海外子会社

### ハイウィン株式会社

#### 神戸本社

〒651-0087

神戸市中央区御幸通4丁目2番20号三宮中央ビル3階

Tel: (078) 262-5413 Fax: (078) 262-5686

www.hiwin.co.jp info@hiwin.co.jp

#### 東京支店/ロボット課

〒183-0044

東京都府中市日鋼町1-1

Jタワー6階

Tel: (042) 358-4501

Fax: (042) 358-4519

#### 名古屋支店

〒450-0002

愛知県名古屋市南中村区名駅4-23-13

名古屋大同生命ビル14階

Tel: (052) 587-1137

Fax: (052) 587-1350

#### 長野営業所

〒386-0025

長野県上田市天神2丁目1番22号

千曲社ビル2階

Tel: (0268) 78-3300

Fax: (0268) 78-3301

#### 東北営業所

〒980-0021

宮城県仙台市青葉区中央4-10-3

仙台キャピタルタワー16F

Tel: (022)380-7846

Fax: (022)380-7848

#### 静岡営業所

〒420-0857

静岡県静岡市葵区御幸町11-8

レイアップ御幸町ビル2F

Tel: (092) 287-9371

Fax: (092) 287-9373

#### 北陸営業所

〒920-0031

石川県金沢市広岡3丁目1番1号

金沢パークビル11階

Tel: (076)293-1256

Fax: (076)293-1258

#### 広島営業所

〒732-0052

広島県広島市東区光町1丁目12番

20号もみじ広島光町ビル2階

Tel: (082) 500-6403

Fax: (082) 530-3331

#### 福岡営業所

〒812-0011

福岡市博多区博多駅前1丁目15-12

藤田ビル5F

Tel: (092) 287-9371

Fax: (092) 287-9373

#### 熊本営業所

〒860-0802

熊本県熊本市中央区中央街3-8

熊本大同生命ビル705号

Tel: (096) 241-2283

Fax: (096) 241-2291

HIWIN Germany  
www.hiwin.de

HIWIN USA  
www.hiwin.com

HIWIN Italy  
www.hiwin.it

HIWIN Switzerland  
www.hiwin.ch

HIWIN Czech  
www.hiwin.cz

HIWIN Singapore  
www.hiwin.sg

HIWIN Korea  
www.hiwin.kr

HIWIN China  
www.hiwin.cn

Mega-Fabs Israel  
www.mega-fabs.com

- HIWINはHiwin Technologies Corp.、Hiwin Mikrosystem Corp.、ハイウィン株式会社の登録商標です。あなたの権利を保護するために、模倣品を購入することは避けてください。
- 実際の製品は、製品改良等に対応するため、このカタログの仕様や写真と異なる場合があります。
- HIWINは「貿易法」および関連規則の下で制限された技術や製品を販売・輸出しません。制限されたHIWIN製品を輸出する際には、関連する法律に従って、所管当局によって承認を受けます。また、核・生物・化学兵器やミサイルの製造または開発するために使用しません。
- HIWINの登録特許一覧表サイト：http://www.hiwin.tw/Products/Products\_patents.aspx

# HIWIN®

## HIWIN TECHNOLOGIES CORP.

台湾40852台中市精密機械園区精科路7号

Tel: +886-4-23594510

Fax: +886-4-23594420

www.hiwin.tw

business@hiwin.tw

このカタログの内容については、型番などは予告なしに変更することがあります。

Copyright © HIWIN Technologies Corp.

©2018 FORM S16DJ03-1803 (PRINTED IN TAIWAN)