

位置決めシステム

リニアモータ・コンポーネント

4.1 リニアモータ、LMSシリーズ

鉄心付リニアモータは鉄心を用いて磁束密度を大きくしています。コアレスの場合に比べると、大きな推力が得られますが、固定子と可動子の間に大きな吸着力が働くことになります。標準のLMS系の他に、並列配線を用いて電流／電圧の配分を変えたLMS-XX-Lもご提供できます。磁極ピッチは32mmです。



LMSモータ推力図

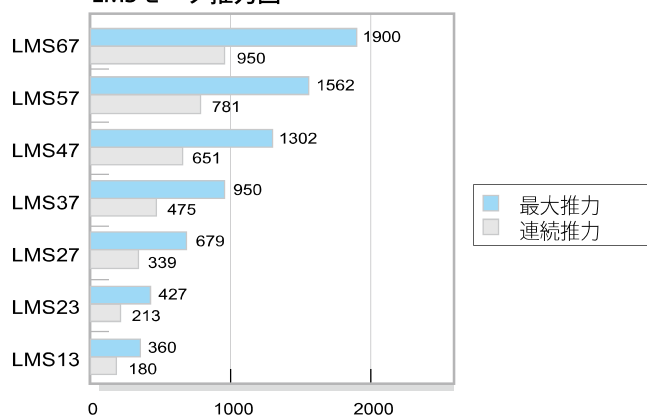
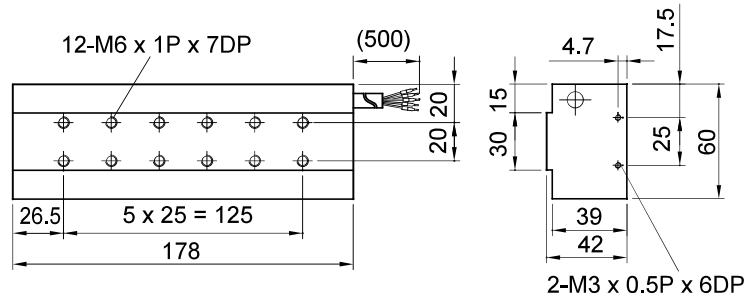


表4.1 LMSシリーズの仕様

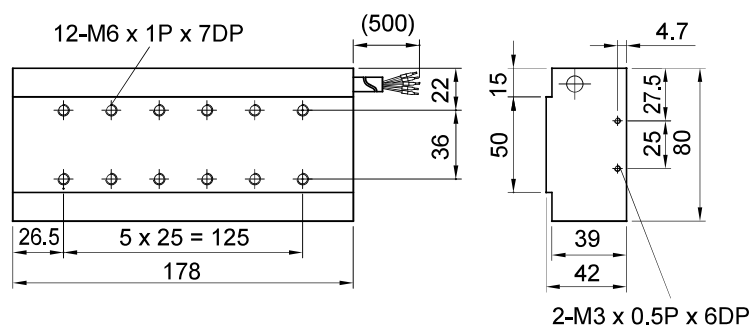
	記号	単位	LMS13	LMS23	LMS27	LMS37	LMS37L	LMS47	LMS47L	LMS57	LMS57L	LMS67	LMS67L
連続推力	F_c	N	180	213	339	475	475	651	651	781	781	950	950
連続電流	I_c	A (rms)	4.1	3.5	3.5	3.5	7.0	3.5	7.0	3.5	7.0	3.5	7.0
最大推力(1s)	F_p	N	360	427	679	950	950	1302	1302	1562	1562	1900	1900
最大電流(1s)	I_p	A (rms)	8.2	7.0	7.0	7.0	14.0	7.0	14.0	7.0	14.0	7.0	14.0
推力定数	K_f	N/A (rms)	44	61	97	136	68	186	96	223	112	271	136
吸着力	F_a	N	805	1350	2036	2850	2850	4071	4071	4885	4885	5700	5700
最大巻線温度	T_{max}	°C	100	100	100	100	100	100	100	100	100	100	100
電気時定数	K_e	ms	9.8	11.4	10.8	10.8	10.8	11.1	11.1	11.2	11.2	11.3	11.3
線間抵抗 (25°C)	R_{25}	Ω	3.4	4.6	6.2	8.6	2.0	11.2	2.6	13.0	3.2	14.8	3.8
線間インダクタンス	L	mH	34	54	64	90	20	124	30	146	36	168	42
磁極ピッチ	2τ	mm	32	32	32	32	32	32	32	32	32	32	32
モータケーブル曲げ半径	R_{bend}	mm	37.5	37.5	37.5	37.5	37.5	37.5	37.5	40	40	40	40
逆起電力定数(線間)	K_v	Vrms/(m/s)	26	43	51	71	41	101	59	121	61	141	71
モータ定数(25°C)	K_m	N/√W	19.4	23.1	31.8	38.0	38.0	45.4	45.4	50.7	50.7	57.6	57.6
熱抵抗	R_{th}	°C/W	0.33	0.33	0.46	0.40	0.40	0.30	0.30	0.26	0.26	0.23	0.23
熱スイッチ			100°C、バイメータル(常閉) DC 12V/6A, DC 24V/3A										
最大中間回路電圧	V		500										
可動子質量	M_f	kg	1.8	2.7	4.1	5.9	5.9	8.0	8.0	9.4	9.4	10.8	10.8
固定子ユニット質量	M_s	kg/m	4.2	6.2	6.2	8.2	8.2	11.5	11.5	13.7	13.7	15.9	15.9
固定子幅	W_s	mm	60	80	80	100	100	130	130	150	150	170	170
固定子長さ/N数	L_s	mm	192 mm/N=2, 256 mm/N=3, 320 mm/N=4										
固定子固定距離	A_s	mm	45	65	65	85	85	115	115	135	135	155	155
全高	H	mm	55.2	55.2	57.4	57.4	57.4	57.4	57.4	57.4	57.4	57.4	57.4

注 表の性能は強制冷却なしの状態での数値です。この表の数値は±10%の誤差があります。

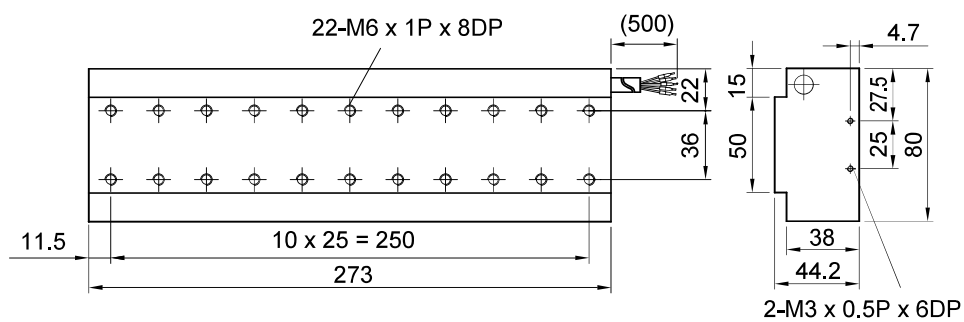
LMS13可動子寸法



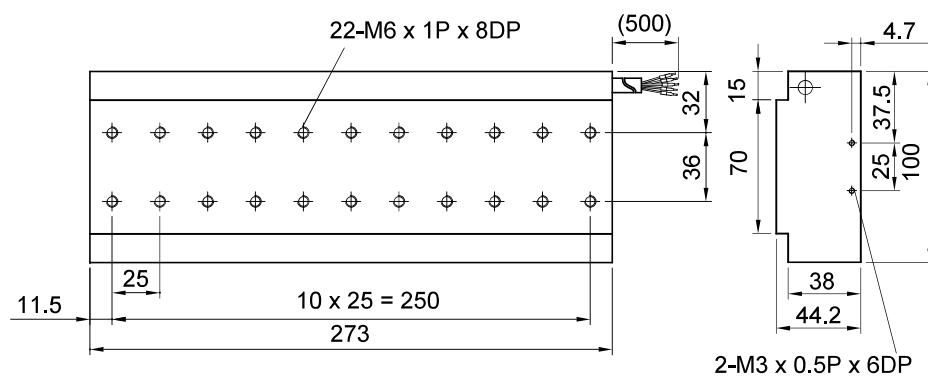
LMS23可動子寸法



LMS27可動子寸法



LMS37 (L) 可動子寸法

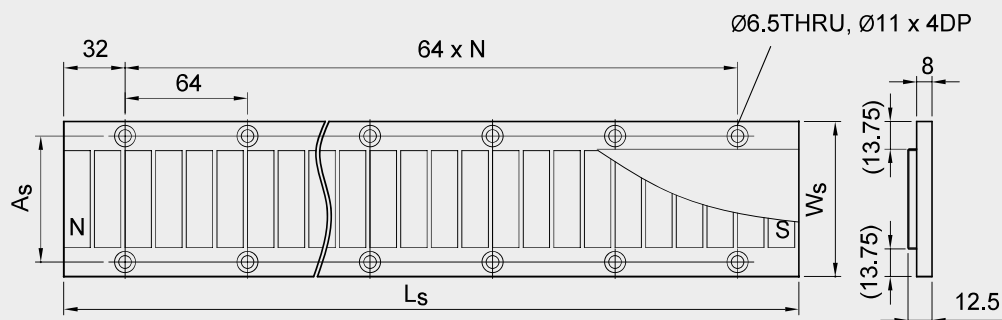


LMS固定子発注番号体系

LMS 1 S 2			
機種	固定子幅	固定子モデル	固定子長さ
	1: LMS13シリーズ用 2: LMS23, LMS27シリーズ用 3: LMS37(L), LMT37(L)シリーズ用 4: LMS47(L)シリーズ用 5: LMS57(L)シリーズ用 6: LMS67(L)シリーズ用	S: 標準 C: カスタム	1: 192mm(N=2) 2: 256mm(N=3) 3: 320mm(N=4)

LMS固定子寸法

(L_s 、 A_s 、 W_s とHの寸法は表4.1を参照)



LMS 取り付け寸法

