

リニアガイドウェイ

SE Type

2-7 SEタイプ 金属エンドプレート式リニアガイドウェイ

2-7-1 一般情報

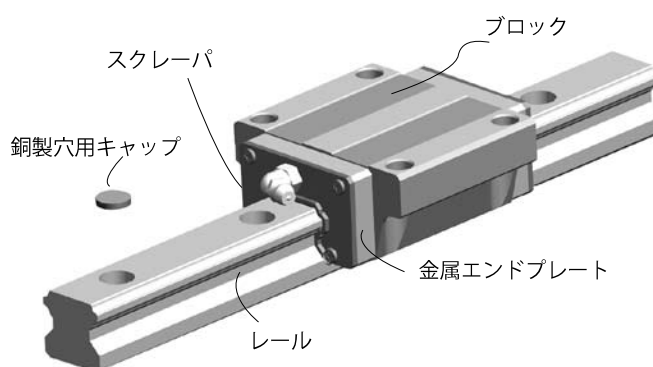
(1) 特徴

- 金属エンドプレートを使用
- 耐高温、耐熱温度 150℃

(2) 用途

- 半導体製造設備
- 熱処理設備
- 真空装置(プラスチック等の製品脱臭設備)

2-7-2 SEシリーズの構造



2-7-3 仕様

(1) 金属エンドプレート式の規格表示／形番の最後に“SE”を追加。

(例) HGW25CA2R1000Z0P11 / SE

2-7-4 銅製穴用キャップの規格

表 2.85

銅製穴用キャップの規格	取付ねじ	ねじ穴用キャップの直径 (mm)	ねじ穴用キャップの厚さ (mm)
C3	M3	6.15	1.2
C4	M4	7.65	1.2
C5	M5	9.65	2.8
C6	M6	11.15	2.8
C8	M8	14.15	3.5
C12	M12	20.15	4
C12	M14	23.15	4