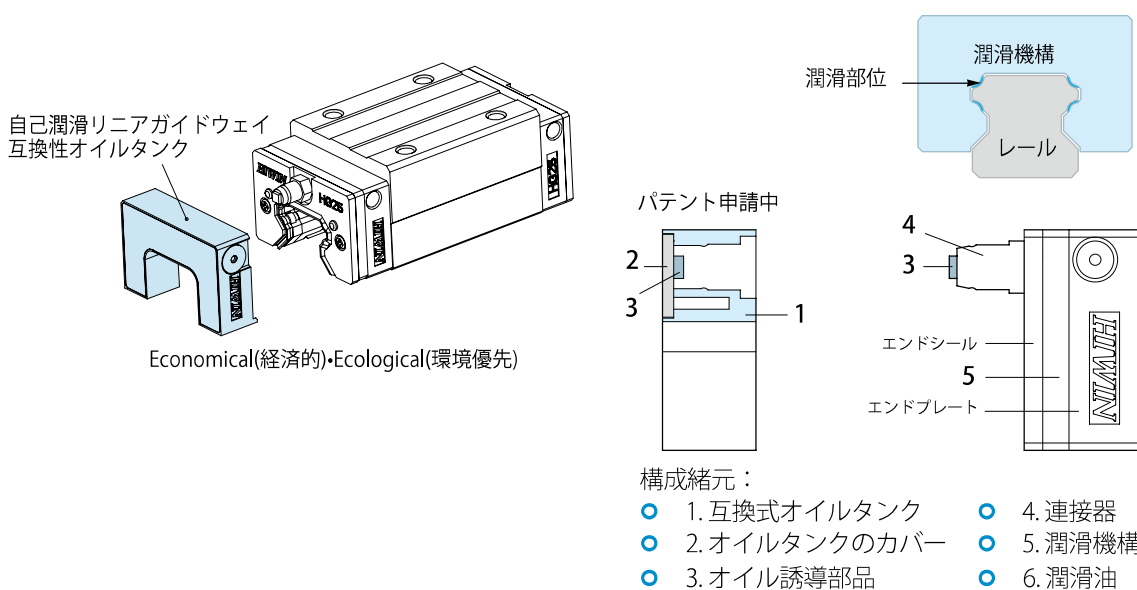


2-5 E2シリーズ無給油自己潤滑式リニアガイドウェイ

2-5-1 無給油E2タイプのリニアガイドウェイの構造について

E2は自己潤滑のリニアガイドウェイ、エンドプレートとエンドレール間に潤滑機構があり、ブロックの先端に互換が出来る特殊なオイルタンクを取り付けています。

オイルタンクから潤滑油を供給し、潤滑機構の作用でボールの走行溝に潤滑させます。オイルタンクの中に潤滑油誘導部品があり、常にオイルを吸い上げ、ブロックが任意の位置で正常に潤滑できオイルタンクの取り付けの向きは制約されません。



2-5-2 無給油E2タイプのリニアガイドウェイの特徴

(1) **コストダウン:** 複雑な潤滑回路システムと設備が不要でオイルの消費が軽減できます。

表 2.80 HG25規格の例

項目	強制潤滑	自己潤滑
潤滑配管設備	¥ XXX	-
潤滑回路取付費用	¥ XXX	-
潤滑油費用	0.3cc / 時 x 8時 / 日 x 280 日 / 年 x 5 年 = 3360 cc x コスト / cc = ¥ XXX	10 cc(5年10000km) x コスト / cc = ¥ XX
潤滑油交換代	3~5時 / 回 x 3~5 回 / 年 x 5年 x コスト / 回 = ¥ XXX	-
廃油処分代	3~5 回 / 年 x 5年 x コスト / 回 = ¥ XXX	-

(2) **環境保護の徹底:** 強制潤滑のように油漏れの心配はありません、高いクリーン度を要求される機械設備に適しています。

(3) **長期間メンテナンス不要:** 正常の使用状況では一般の寿命以内でメンテナンス不要。

(4) **使用と組立を活用化:** ブロックが任意の位置で正常に潤滑させ、取り付けの向きに規制はない。

(5) **取り扱いが簡単:** カセットオイルタンクの設計により、ブロックをレールから取り外さなくても潤滑装置を交換することができます。更に使用寿命を延ばすことができます。

(6) **客先ご希望の潤滑油にも選定可能:** オイルタンクの潤滑油はお客様の使用環境に従って適当な潤滑油を使用することも可能です。

(7) **特殊な環境に対応可能:** グリース潤滑では問題が発生する厳しい環境でも使用可能です。

リニアガイドウェイ

E2 Type

2-5-3 適用範囲

- (1) 各種工作機械
- (2) 産業機械: プラスチック、射出成形機、印刷、製紙、紡織、食品、木工機械等。
- (3) 電子機械: 半導体設備、ロボット、X-Yステージ、測定器具。
- (4) その他: 医療設備、搬送機械、建築用設備

2-5-4 仕様

- (1) 自己潤滑タイプの規格表示/形番の最後に"E2"を追加。

(例) HGW25CC2R1600ZAPII + ZZ / E2

2-5-5 E2 タイプの性能

- (1) 軽荷重の耐久度テスト

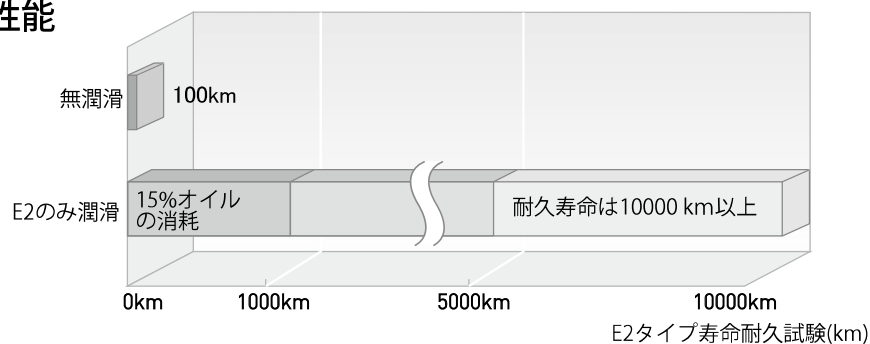


表 2.81 テスト条件

規格	HGW25CC
送り速度	60m / min
ストローク	1500mm
荷重	500kgf

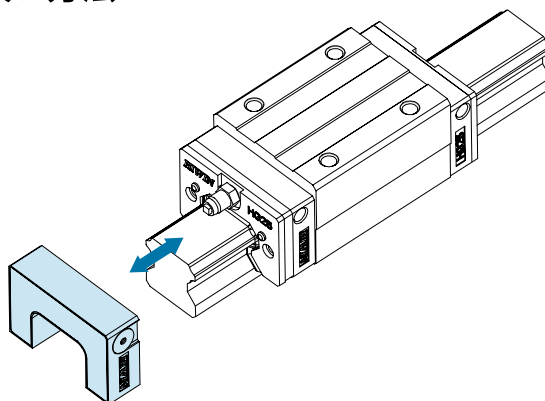
(2) 潤滑油の特徴

1. 機械安定性にすぐれている
2. -15~+240℃の広い範囲の温度にわたり、使用可能。
3. 低摩擦、耐摩耗
4. 耐腐食、耐防錆
5. 有害性はない。

2-5-6 使用温度範囲

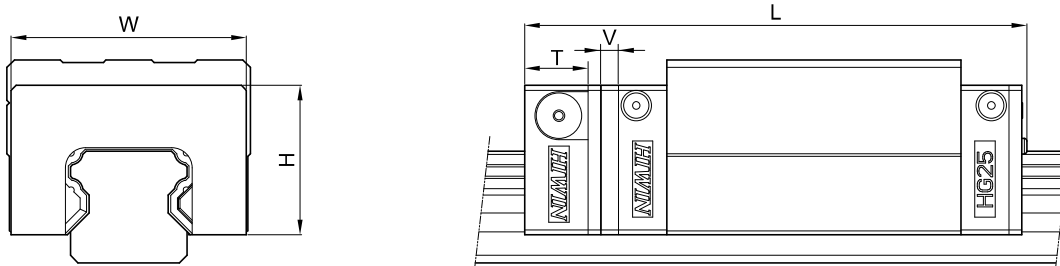
このタイプの使用温度は-10℃ ~60℃である。これ以上の使用範囲はHIWINにご相談ください。

2-5-7 互換式オイルタンク取り扱い方法



2-5-8 E2 潤滑ユニットの寸法

(1) HG タイプ

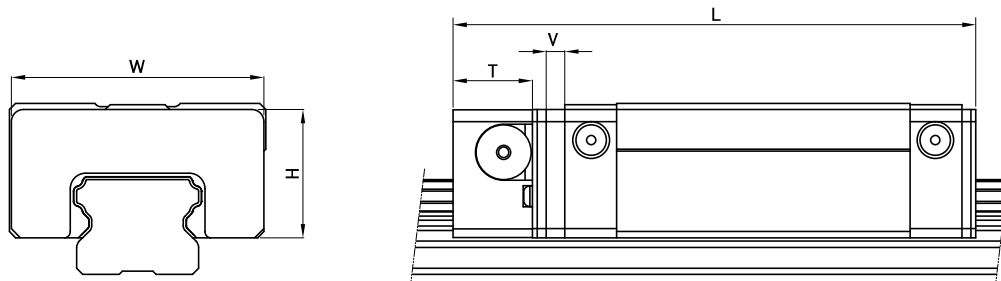


形番	E2 潤滑ユニットの寸法					
	W	H	T	V	L	
HG 15 C	32.4	19.5	12.5	3	75.4	
HG 20 C						
HG 20 H	43	24.4	13.5	3.5	108.3	
HG 25 C						
HG 25 H	46.4	29.5	13.5	3.5	121.1	
HG 30 C						
HG 30 H	58	35	13.5	3.5	135.9	
HG 35 C						
HG 35 H	68	38.5	13.5	3.5	153.7	
HG 45 C						
HG 45 H	82	49	16	4.5	189	
HG 55 C						
HG 55 H	97	55.5	16	4.5	222	
HG 65 C						
HG 65 H	121	69	16	4.5	279.1	

リニアガイドウェイ

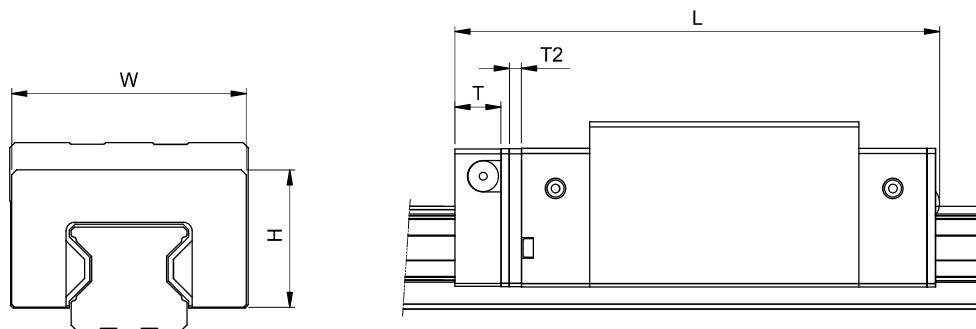
E2 Type

(2) EG タイプ



形番	E2 潤滑ユニットの寸法					
	W	H	T	V	L	
EG 15 S	33.3	18.7	11.5	3	54.6	
EG 15 C					71.3	
EG 20 S	41.3	20.9	13	3	66	
EG 20 C					85.1	
EG 25 S	47.3	24.9	13	3	75.1	
EG 25 C					98.6	
EG 30 S	59.3	31	13	3	85.5	
EG 30 C					114.1	

(3) RG タイプ



形番	E2 潤滑ユニットの寸法					
	W	H	T	V	L	
RG 25 C	46.8	29.2	13.5	3.5	114.9	
RG 25 H					131.4	
RG 30 C	58.8	34.9	13.5	3.5	127.0	
RG 30 H					149.0	
RG 35 C	68.8	40.3	13.5	3.5	141.0	
RG 35 H					168.5	
RG 45 C	83.8	50.2	16	4.5	173.7	
RG 45 H					207.5	
RG 55 C	97.6	58.4	16	4.5	204.2	
RG 55 H					252.5	
RG 65 C	121.7	76.1	16	4.5	252.5	
RG 65 H					315.5	