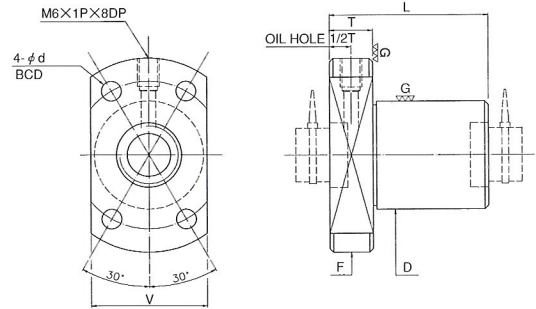


# HIWIN®

# 在庫転造ボールねじ

精度等級：JIS Ct7級

シャフトサイズ：φ20～φ40



ナット タイプ

## 転造在庫ボールねじ (Ct7) ナット仕様

(単位mm)

| 呼び形番         | ねじ軸<br>外径 | リード | 循環数   | 基本定格荷重KN |           | ナット寸法             |                |                |                 |                |                  |                       |                   |                 | シール<br>有 | 軸方向<br>すきま<br>MAX |
|--------------|-----------|-----|-------|----------|-----------|-------------------|----------------|----------------|-----------------|----------------|------------------|-----------------------|-------------------|-----------------|----------|-------------------|
|              |           |     |       | 動定格<br>C | 静定格<br>C0 | ボール<br>中心径<br>PCD | ねじ軸<br>谷径<br>d | ナット<br>外径<br>D | フランジ<br>外径<br>F | ナット<br>長さ<br>L | フランジ<br>二面幅<br>V | フランジ<br>取付穴中心径<br>BCD | フランジ<br>取付穴径<br>d | フランジ<br>厚さ<br>T |          |                   |
| R20-5B1-FSB  | 20        | 5   | 2.5*1 | 7.45     | 15.26     | 20.2              | 17.03          | 40             | 60              | 40             | 46               | 50                    | 4.5               | 10              | ○        | 0.1               |
| R20-10B1-FSB | 20        | 10  | 2.5*1 | 12.8     | 23.14     | 20.85             | 16.09          | 52             | 82              | 61             | 64               | 67                    | 6.6               | 12              | ○        | 0.1               |
| R25-5B1-FSB  | 25        | 5   | 2.5*1 | 8.45     | 19.87     | 25.57             | 22.4           | 43             | 67              | 40             | 50               | 55                    | 5.5               | 10              | ○        | 0.1               |
| R25-10B2-FSB | 25        | 10  | 2.5*2 | 26       | 58.5      | 26.1              | 21.33          | 60             | 96              | 98             | 72               | 78                    | 9                 | 15              | ○        | 0.1               |
| R32-10B2-FSB | 32        | 10  | 2.5*2 | 43.79    | 103.4     | 34.26             | 27.91          | 67             | 103             | 98             | 78               | 85                    | 9                 | 15              | ○        | 0.14              |
| R36-10B2-FSB | 36        | 10  | 2.5*2 | 45       | 111.7     | 37.45             | 31.1           | 70             | 110             | 100            | 82               | 90                    | 11                | 17              | ○        | 0.17              |
| R40-10B2-FSB | 40        | 10  | 2.5*2 | 48.12    | 127.3     | 41.85             | 35.5           | 76             | 116             | 100            | 88               | 96                    | 11                | 17              | ○        | 0.17              |

## 転造在庫ボールねじ (Ct7) シャフト仕様

| ねじ軸外径 | リード | シャフト最大長さ |
|-------|-----|----------|
| 20    | 5   | 3000     |
| 20    | 10  | 3000     |
| 25    | 5   | 4000     |
| 25    | 10  | 4000     |
| 32    | 10  | 4000     |
| 36    | 10  | 4000     |
| 40    | 10  | 4000     |

短納期にも対応致しますので下記までお問い合わせ下さい。

## ハイウィン株式会社 HIWIN CORPORATION

〔本社〕

〒651-0087

神戸市中央区御幸通4丁目2番20号 三宮中央ビル3F

TEL 078-262-5413 FAX 078-262-5686

http://www.hiwin.co.jp

E-mail : info@hiwin.co.jp

〔東京支店〕

〒183-0055

東京都府中市府中町1丁目10番3号 府中南ビル4F

TEL 042-358-4501 FAX 042-358-4519

〔名古屋支店〕

〒450-0002

愛知県名古屋市中村区名駅4丁目23番13号

名古屋大同生命ビル11階

TEL 052-587-1137 FAX 052-587-1350

〔九州営業所〕

〒869-1101

熊本県菊池郡菊陽町津久札2268-38-201

TEL 096-340-2282 FAX 096-340-2286

07.04.2000 ①